

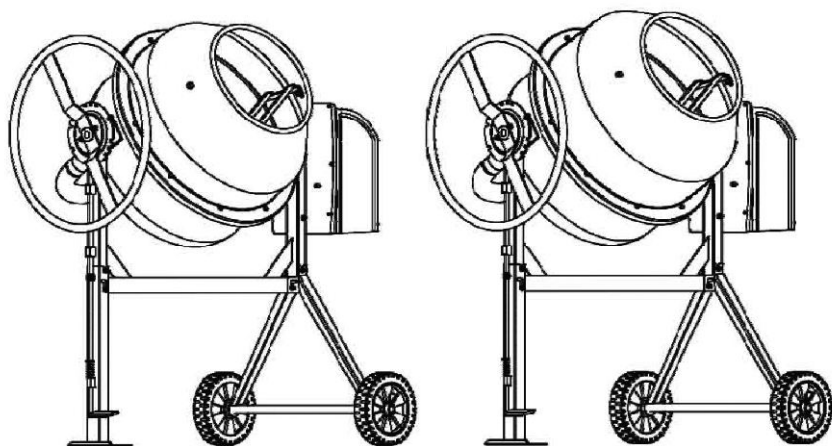
Сохраните данную инструкцию для дальнейших обращений к ней



ИНСТРУКЦИЯ К ПРИМЕНЕНИЮ

Бетоносмеситель

БС-130, БС-160, БС-180, БС-200



ДЛЯ ВАШЕЙ БЕЗОПАСНОСТИ

Прочитайте и изучите данную инструкцию перед началом работы

ПОРЯДОК ЗАГРУЗКИ БЕТОНОСМЕСИТЕЛЯ

Загрузка производится только при вращающейся бочке бетоносмесителя небольшими порциями.

ЗАПРЕЩАЕТСЯ ВКЛЮЧАТЬ БЕТОНОСМЕСИТЕЛЬ С ЗАГРУЖЕННОЙ БОЧКОЙ.

ПРИМЕР ЗАГРУЗКИ БЕТОНОСМЕСИТЕЛЯ

Во вращающийся барабан залить ведро воды, затем засыпать ведро цемента и подождать 30 секунд для того чтобы цемент хорошо перемешался с водой, далее засыпать 4-6 ведер песка с гравием.

• КАК ПРИСТУПИТЬ К ЭКСПЛУАТАЦИИ БЕТОНОМЕШАЛКИ

Необходимо перед работой внимательно прочитать инструкцию и изучить все эксплуатационные надписи с техническими данными. Постарайтесь изучить все правила работы, а также все меры предупредительного контроля бетономешалки перед началом рабочего процесса.



• СОСТОЯНИЕ ЗДОРОВЬЯ

Никогда не работайте с бетономешалкой в нетрезвом состоянии, когда плохо себя чувствуете. Никогда не работайте, когда устали. Все время наблюдайте за тем, что делаете.

• ИЗБЕГАЙТЕ ОПАСНЫХ СИТУАЦИЙ

Удостоверьтесь, что обстановка, в которой вы работаете, соответствующая. Держите свое рабочее место в сухости и хорошо освещенным. Место, где находится рабочая бетономешалка должно быть очищено от строительного мусора, грязи, посторонних предметов, баллонов со взрывоопасными и горючими жидкостями. Размещать бетономешалку нужно только на ровной, плоской поверхности.



Никогда не переносите и не передвигайте бетономешалку, когда она в рабочем состоянии.

Эта бетономешалка предназначена для замешивания бетона, изв глины. Не предназначена для замешивания взрывоопасных легковоспламеняющихся смесей, таких как краска, лак.



• ПРОВЕРКА БЕТНОМЕШАЛКИ

Проверьте бетономешалку, перед тем, как запустить ее. Все предохраняющие средства должны быть на своем месте и прочно закреплены. Поверьте все болты и крепления. Во время вибрирования бетономешалки они могут ослабляться. Выработайте привычку проверять все перед началом работы. Заменяйте своевременно изношенные или сломанные части. Никогда не работайте, если какая - либо часть плохо закреплена. Обращайте внимание, если какой - либо части не достает.



• СПЕЦОДЕЖДА

Никогда не надевайте свободную одежду и висячие украшения, работая с бетономешалкой. Они могут быть внезапно затянуты в движущие части. Необходимо надевать рукавицы электрика и нескользящую обувь. Надевайте наушники, для того, чтобы защитить уши от шума. Надевайте маску, защищающую от пыли и очки.

**• НЕ ТЯНИТЕ ЗА ЭЛЕКТРИЧЕСКИЙ ПРОВОД**

Никогда нельзя переносить бетономешалку за электрический провод и избегать ее выдергивания из розетки.

• УДЛИНИТЕЛИ

Удлинители должны быть не более 50 м. Проволока должна быть толщиной 1,5 мм - 2 мм, для того, чтобы пропускать напряжение 230В. Неправильно подобранный удлинитель может привести к тому, что машина перегреется и двигатель сгорит. Только удлинитель категории H07RN-F должен быть использован для наружных работ. Удлинитель должен иметь плотную изоляцию без пробоин и трещин. Никогда не перетягивайте бетономешалку через удлинитель и не становитесь на него ногой.

• ИЗБЕГАЙТЕ КОРОТКОГО ЗАМЫКАНИЯ

Проверьте, что мощность и вольтаж вашей машины соответствует тем параметрам, которые в вашей местной сети. Никогда не включайте бетономешалку, если она стоит на мокрой земле.

Избегайте контакта с заземленными частями бетономешалки, трубой, радиатором и рефрижератором. Никогда не касайтесь оголенных металлических частей.

• ДЕРЖИТЕ ДЕТЕЙ И ПОСТОРОННИХ ПОДАЛЬШЕ ОТ РАБОТАЮЩЕЙ БЕТОНОМЕШАЛКИ

Люди, которые не имеют квалификации, а также посторонние и дети не должны находиться в зоне работы бетономешалки. Не позволяйте детям играть возле бетономешалки



• НЕ ПЕРЕГРУЖАЙТЕ

Работая с бетономешалкой, сохраняйте равновесие, надевайте нескользящую обувь. Никогда не становитесь на бетономешалку. Можно получить серьезную травму, если нечаянно коснуться движущих частей.



• ИЗБЕГАЙТЕ ТРАВМИРОВАНИЯ ПРИ НЕОЖИДАНЫХ ОБСТОЯТЕЛЬСТВАХ

Держите руки подальше от движущихся частей. Никогда не прикасайтесь рукой и никогда не кладите никаких инструментов на поверхность барабана, в то время, как он работает.

Никогда не продвигайте руку в отверстие между рамой и поддерживающей ручкой, а так же между барабаном и ручкой.



• НИКОГДА НЕ НАГРУЖАЙТЕ МАШИНУ

Необходимо работать только на номинальных частотах и мощностях. Не запускайте двигатель, когда барабан заполнен до отказа. Никогда не переворачивайте барабан, когда в нем полно бетона.

Не используете никогда бетономешалку не по назначению. Никогда не тяните бетономешалку на буксире другой машиной.



• НИКОГДА НЕ ОСТАВЛЯЙТЕ БЕТОНМЕШАЛКУ РАБОТАЮЩЕЙ

Никогда не оставляйте бетономешалку, до тех пор, пока она не остановится.



• ОТСОЕДИНЕНИЕ МОЩНОСТИ

Никогда не открывайте крышку двигателя до тех пор, пока не обесточите бетономешалку. Отсоединяйте от сети, когда не используете, собираетесь переносить в другое место, чистить или ремонтировать. Обращайтесь к технической инструкции перед тем, как начать ремонт машины



• ОСТОРОЖНО ПРОВЕРЯЙТЕ МАШИНУ

Чистите машину после каждого использования. Заменяйте изношенные части бетономешалки, только оригинальными частями от производителя.

• ХРАНЕНИЕ

Когда вы не используете машину, то храните бетономешалку в сухом и чистом месте.

СОДЕРЖАНИЕ

Меры предосторожности и инструкции.....	2
Электрическое соединение.....	5
Спецификации.....	5
Контейнерные нормы.....	6
Сборка.....	6
Инструкция к применению.....	9
Обслуживание.....	10
Диаграмма обмотки.....	10
Запчасти.....	11

ЭЛЕКТРИЧЕСКИЕ СОЕДИНЕНИЯ

Эта бетономешалка с двойной изоляцией, класс защиты II.

Изоляция будет эффективной в том случае, если для ремонта данной машины используются оригинальные запчасти.

Двойная изоляция предполагает наличие двух- или трехпроводного заземленного электрического кабеля с заземленной системой.



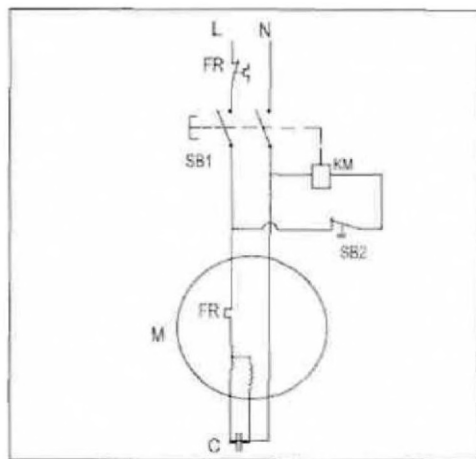
Никогда не подсоединяйте какой-либо провод к зажиму заземления.

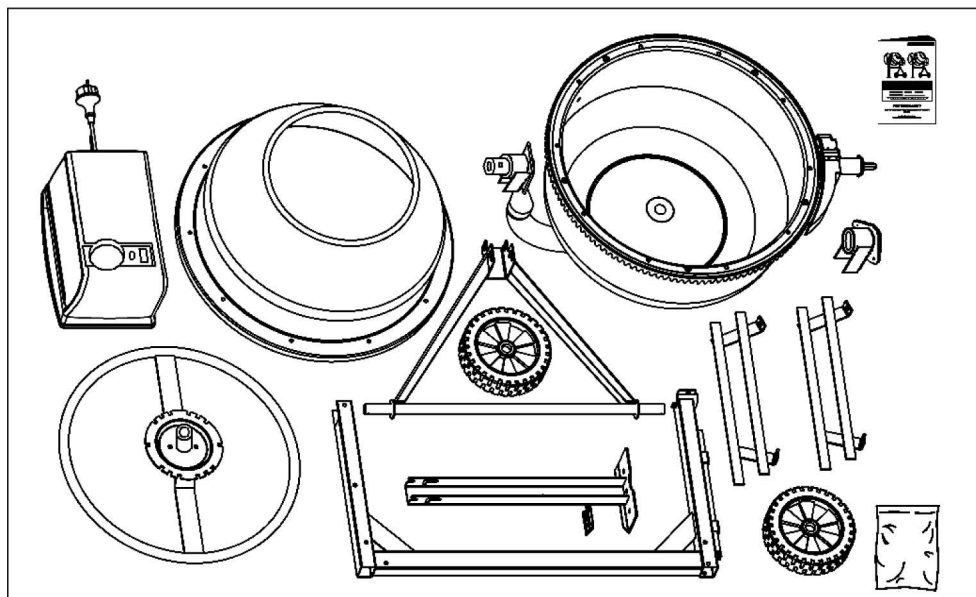
Рекомендуется для 230 V

СПЕЦИФИКАЦИИ

Номер модели	БС - 130 160	БС- 180	БС- 200
Двигатель Вт	650/850	1000	1200
Вместительность барабана	ВОЛ/160Л	180Л	200Л
Скорость барабана	28-30 об/мин	28-30 об/мин	28-30 об/мин
Толщина верх. барабана	1.2мм	1.2мм	1.2мм
	1.8 мм	1.8 мм	1.8 мм

ДИАГРАММА ОБМОТКИ



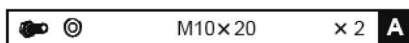
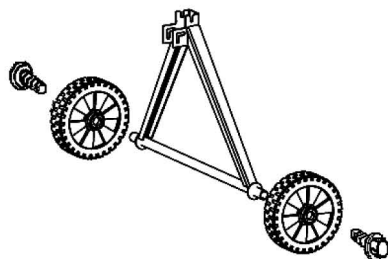


ИНСТРУКЦИЯ ПО СБОРКЕ

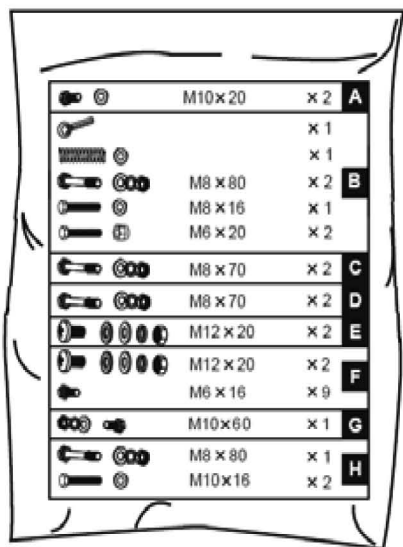


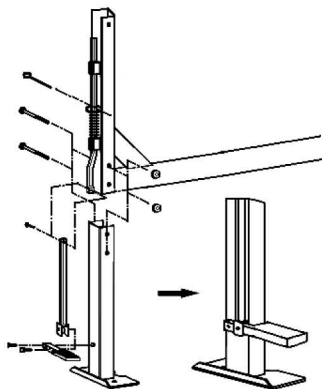
Для сборки данной бетономешалки рекомендуется 2 человека

ОСНОВА



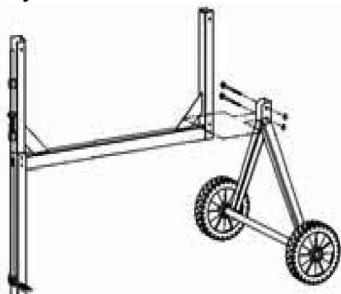
1. Проденьте на ось колеса и зафиксируйте их с помощью стопоров.





			× 1
			× 1
	M8 × 80	× 2	B
	M8 × 16	× 1	
	M6 × 20	× 2	

2. К раме, которую вы видите перед собой, присоедините поддерживающую ногу, как показано на картинке. Проденьте через отверстия с одной стороны 2 болта М6х20 потом плоские шайбы, замкните шайбы с обеих сторон. Соедините провод со шплинтом. Загните каждый конец шплинта наружу и затяните.



	M8 × 70	× 2	C
--	---------	-----	----------

3. Потом подсоедините раму с колесной основой.
4. Удостоверьтесь, что все болты затянуты прочно.

ДНО БАРАБАНА



	M8 × 70	× 2	D
--	---------	-----	----------

1. Осторожно, используя двоих людей, поставьте дно барабана на основу, как показано на картинке на поддерживающую раму.
2. Проденьте в отверстия поддерживающей рамы болты М8х65 шестигранный и шайбу, и закрутите его с другой стороны гайкой.
3. Наденьте на нижний поддон барабана верхнюю часть. Вденьте 2 болта М8х70 через отверстия, вставьте шайбу и затяните.

МИКСЕР



	M12 × 20	× 2	E
--	----------	-----	----------

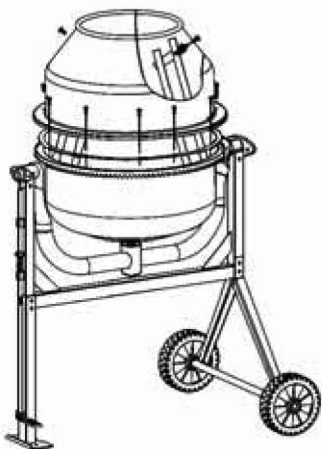
Установите лопасти миксера внутри нижней части барабана. Там есть 2 отверстия для крепления этих лопастей с помощью болтов M8x16. Кожаная прокладка, плоская шайба, замочная шайба (травер) и гайка должны быть плотно закреплены внутри барабана.

ПРИМЕЧАНИЕ

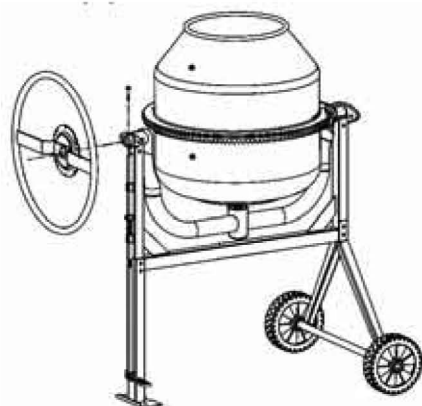
Необходимо так установить лопасти, чтобы они взаимодействовали между собой последовательно внутри барабана.
ВЕРХНЯЯ ЧАСТЬ БАРАБАНА.





2. Вкрутите болт M10x60 в шестерню и туго затяните его.
3. Закрепите на верхней части барабана лопасти для смешивания, с помощью 2-х болтов M10x20.
4. Кожаная прокладка должна размещаться с внутренней части барабана между лопастью и стенкой барабана.
5. В конце удостоверьтесь, что все затянуто хорошо.

КОЛЕСО РЕГУЛИРОВКИ ВРАЩЕНИЯ



					M12 x 20	x 2	F
					M6 x 16	x 9	

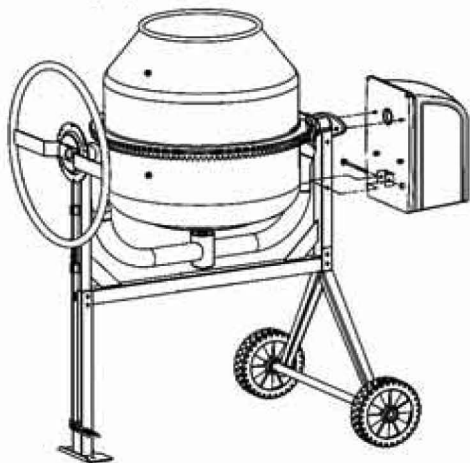






				M10x60	x 1	G
---	---	---	---	--------	-----	----------

1. Поставьте верхнюю часть барабана на нижнюю. Удостоверьтесь, что лопасти миксера свободно двигаются внутри барабана.

1. Установите колесо на место крепления с помощью гаек M10x60. Так как показано на рисунке.

БЛОК ПЕРЕДАЧИ



		M8 × 80	× 1	H
		M10 × 16	× 2	

2. Пружина помещается в ее держатель с помощью U образной пластины, для более удобной сборки. Наденьте колесо на вал большего диаметра, пока отверстия полностью не совпадут. Вставьте болт M10x60 и болт с шайбой и плотно затяните.

Примечание:

Колесо должно проворачиваться таким образом, чтобы рейковые движки на кронштейне приводились в движение и останавливались от желобков на панели.

Необходимо приладить трансформатор к боковой пластине на мешалке. Зафиксируйте болтами. С одной стороны болты M8x80, а с другой затяните гайками.

ИНСТРУКЦИЯ ПО ЭКСПЛУАТАЦИИ

НАКЛОН БАРАБАНА

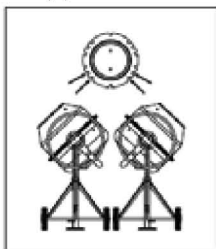
Наклон и позиция барабана фиксируется с помощью колеса на боковой его части. Он может быть зафиксирован для того, чтобы определиться с положением

Барабан зажимается в определенном положении по средством специального рычага на колесе. Переворачиваться барабан может, если он зафиксирован с помощью ножной педали

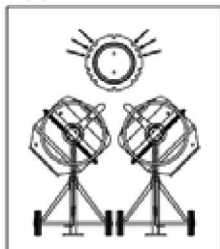
Для того, чтобы поставить барабан в фиксированную позицию, ослабьте педаль и вращайте колесо пока положение не зафиксируется.

ПОЗИЦИЯ СМЕШИВАНИЯ

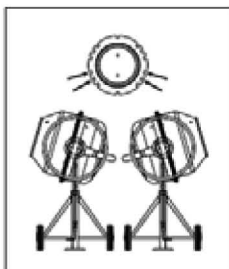
Для извести



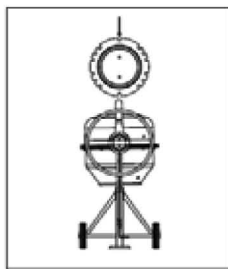
Для бетона



Пустой барабан



Хранение



НАГРУЗКА



Полностью размотайте электропровод и подсоедините его к питанию.



Всегда сначала подключайте бетономешалку перед тем как включать замес



Никогда не бросайте материал в бетономешалку и не высыпайте насытью. Насыпайте медленно и постепенно, для того, чтобы не повредить и не расшатать барабан и лопасти.

ПРИМЕЧАНИЕ:

Встроенный предохранитель термической защиты, который предохраняет от перегрева. Термический предохранитель сам отключается, если машина охладится.

Для наилучшего результата:

1. Добавьте немного гравия в барабан.
2. Добавьте необходимое количество цемента в барабан.
3. Добавьте немного песка и добавьте необходимое количество воды.

ОПУСТОШЕНИЕ БАРАБАНА



Не переворачивайте самостоятельно мешалку, для того, чтобы высыпать смесь. Необходимо только использовать механические особенности вращения барабана

ЧИСТКА



Никогда не опускайте руки в барабан, когда его лопасти вращаются

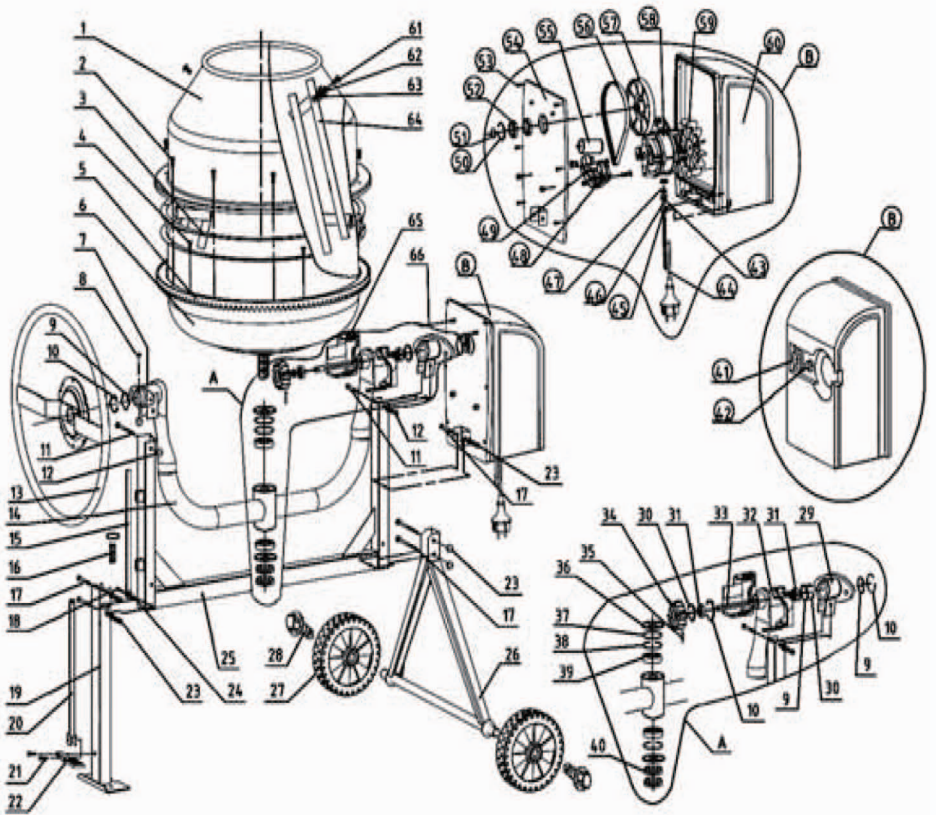
Необходимо чистить мешалку в конце каждого рабочего дня. Нужно содержать машину в чистоте. После работы всегда будет оставаться налипание бетона и извести. Никогда не бросайте туда кирпичи, для того, чтобы выбить эти отложения. Необходимо их осторожно соскрести со стенок барабана. Не бейте по барабану молотком, чтобы отбить весь налет. Барабан нужно промывать смесью из гравия и воды несколько минут. Потом эту смесь вылейте, барабан промойте водой и переверните отверстием вниз, для того, чтобы осушить и слить всю влагу из него.



Никогда не направляйте струю воды на трансформаторный блок, когда моете машину.



Начисто и насухо вытирайте сухой тряпкой внешние части барабана и трансформаторного блока.



ВНИМАНИЕ: оборудование поставляется после консервации, поэтому перед тем, как приступить к его эксплуатации, необходимо произвести подготовительные работы согласно паспорту изделия. В противном случае гарантия не будет иметь силы.

1. Претензии по качеству Вашего оборудования принимаются в пределах срока, указанного в сервисном талоне.
2. Техника для сервисного ремонта принимается только в чистом виде. При поступлении изделия в мастерскую должны быть в наличии все комплектующие.
3. Предметом гарантии не является неполная комплектация изделия, которая могла быть обнаружена при продаже изделия. Претензии от третьих лиц не принимаются.
4. Сервисное обслуживание не распространяется на быстроизнашивающиеся запчасти и расходные материалы.
5. Сервисные обязательства не распространяются на неисправности изделия, возникшие в результате:
 - несоблюдения пользователем предписаний инструкции по эксплуатации изделия;
 - механического повреждения, вызванного внешним воздействием;
 - применения изделия не по назначению;
 - стихийного бедствия;
 - неблагоприятных атмосферных и иных внешних воздействий на изделие, таких как дождь, снег, повышенная влажность, нагревание, агрессивные среды, несоответствие параметров питающей электросети указанным на изделии;
 - использования принадлежностей, расходных материалов (в. т.ч. топлива и топливных смесей) и запчастей, не рекомендованных или не одобренных производителем;
 - наличия внутри изделия посторонних предметов, насекомых, материалов и отходов производства.
6. Сервисные обязательства не распространяются:
 - на оборудование, подвергавшееся вскрытию, ремонту или модификации вне уполномоченной сервисной мастерской;
 - на принадлежности, запчасти, вышедшие из строя вследствие нормального износа и расходные материалы, такие как приводные ремни, угольные щетки, ножи, пилки, абразивы, диски, сверла, буры, детали стартера, шестерни редуктора, фильтра, свечи,шины, амортизаторы, сальники, шпули тримеров и т.д.;
 - на неисправности, возникшие в результате перегрузки инструмента, повлекшей выход из строя электродвигателя или других узлов и деталей. К безусловным признакам перегрузки изделия от носятся, помимо прочих: появление цветов побежалости, деформация или оплавление деталей и узлов изделия, потемнение или обугливание изоляции проводов электродвигателя под воздействием высокой температуры, одновременное перегорание ротора и статора, обеих обмоток статора;
 - на запчасти, предназначенные для предохранения основных узлов оборудования, как-то: пластиковая шестерня в электропилах, пластиковая муфта и электротриммерах и т.п.
 - на изделие с удаленным, стертым или измененным заводским номером, а также если данные на инструменте не соответствуют данным в талоне;
 - на профилактическое обслуживание инструмента, например, чистку, смазку, регулировку.
7. Данный талон даст пользователю оборудования право на бесплатный сервисный ремонт (устранение недостатков, возникших по вине производителя) в течение 12 месяцев. Для сервисного ремонта необходимо предъявить правильно заполненный талон сервисного обслуживания с печатью торгового предприятия и датой продажи.
8. Акт рекламации на изделие, приобретенное частным лицом, заполняется в сервисной мастерской

Сервисный талон

Внимание! Талон недействителен без печати продавца и при наличии незаполненных полей

Модель и краткое на
именование изделия _____

Серийный номер изд
елия _____

Название фирмы - пр
одавца _____

Дата продажи " __ " _____ 201__ г.

Подпись продавца и
расшифровка _____

Место для печати или штампа пр
одавца

С условиями сервисного обслуживания ознакомлен и согласен, паспорт и инструкцию получил. Претензий к вн
ешнему виду, качеству работы товара не имею

Покупатель _____ / _____ /

подпись

Фамилия и инициалы

Срок сервисного обслуживания _____ месяцев с даты продажи

Сервисный случай № 1

Дата получения: " __ " _____ 201__ г.

Дата выдачи: " __ " _____ 201__ г.

Вид поломки: _____

Сервисный случай № 2

Дата получения: " __ " _____ 201__ г.

Дата выдачи: " __ " _____ 201__ г.

Вид поломки: _____
