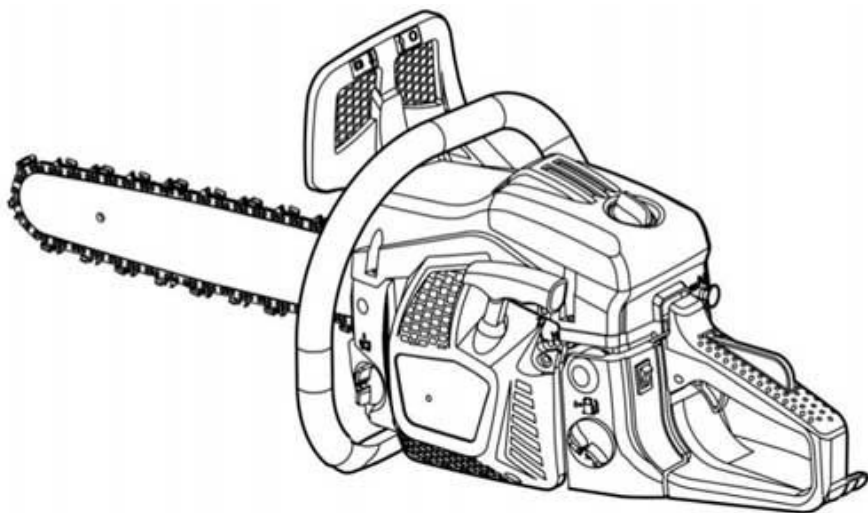




РУКОВОДСТВО ПО ЭКСПЛУАТАЦИИ БЕНЗИНОВАЯ ЦЕПНАЯ ПИЛА

-456, -528, -620



СОДЕРЖАНИЕ

1. ТЕХНИЧЕСКИЕ ХАРАКТЕРИСТИКИ	3
2. ВВЕДЕНИЕ	4
3. СИМВОЛЫ ПРЕДОСТЕРЕЖЕНИЯ, УПРАВЛЕНИЯ И ИНФОРМАЦИИ	5
4. ИСПОЛЬЗОВАНИЕ ПО НАЗНАЧЕНИЮ	6
5. ОБЩИЕ ПРАВИЛА БЕЗОПАСНОСТИ	7
6. ТРЕБОВАНИЯ ПО ТЕХНИКЕ БЕЗОПАСНОСТИ ВО ВРЕМЯ ЭКСПЛУАТАЦИИ ..	8
7. ОСНОВНЫЕ УЗЛЫ И ОРГАНЫ УПРАВЛЕНИЯ	10
ПРИНЦИП РАБОТЫ БЕНЗОПИЛЫ	10
8. СБОРКА	11
УСТАНОВКА ЦЕПИ И ШИНЫ	11
РЕГУЛИРОВКА НАТЯЖЕНИЯ ЦЕПИ	12
9. ПОДГОТОВКА К РАБОТЕ И ЭКСПЛУАТАЦИЯ	13
МЕХАНИЧЕСКИЙ ИНЕРЦИОННЫЙ ТОРМОЗ ЦЕПИ	13
СМАЗКА НАПРАВЛЯЮЩЕЙ ШИНЫ И ПИЛЬНОЙ ЦЕПИ	14
ПРИГОТОВЛЕНИЕ ТОПЛИВНОЙ СМЕСИ	15
ЗАПРАВКА ТОПЛИВНОГО БАКА	16
РЕЖИМ РАБОТЫ БЕНЗОПИЛЫ	17
ЗАПУСК ДВИГАТЕЛЯ	17
ОСТАНОВКА ДВИГАТЕЛЯ	18
ОБКАТКА БЕНЗОПИЛЫ	18
ОТСКОК/ОТДАЧА БЕНЗОПИЛЫ	18
ОБЩИЕ ПРИЕМЫ ПИЛЕНИЯ И ВАЛКИ ДЕРЕВЬЕВ	19
ОБРЕЗКА СУЧЬЕВ И ВЕТВЕЙ	21
РАСКРЯЖЕВКА ДРЕВЕСИНЫ	21
ВЫСВОБОЖДЕНИЕ ЗАСТРЯВШЕЙ БЕНЗОПИЛЫ	22
10. ТЕХНИЧЕСКОЕ ОБСЛУЖИВАНИЕ	23
ВИДЫ РАБОТ И СРОКИ ТЕХНИЧЕСКОГО ОБСЛУЖИВАНИЯ	23
ОБСЛУЖИВАНИЕ ВОЗДУШНОГО ФИЛЬТРА	23
ОБСЛУЖИВАНИЕ ТОПЛИВНОГО ФИЛЬТРА	24
ОБСЛУЖИВАНИЕ СВЕЧИ ЗАЖИГАНИЯ	25
НАСТРОЙКА КАРБЮРАТОРА	26
ОБСЛУЖИВАНИЕ РЕЖУЩЕЙ ГАРНИТУРЫ БЕНЗОПИЛЫ	27
ОЧИСТКА ОХЛАЖДАЮЩИХ РЕБЕР ЦИЛИНДРА	30
ОЧИСТКА ТОПЛИВНОГО И МАСЛЯНОГО БАКОВ	31
11. ХРАНЕНИЕ, ТРАНСПОРТИРОВАНИЕ, РЕАЛИЗАЦИЯ И УТИЛИЗАЦИЯ	32
12. ПОИСК И УСТРАНЕНИЕ НЕИСПРАВНОСТЕЙ	34
ДЛЯ ЗАМЕТОК	35

1. ТЕХНИЧЕСКИЕ ХАРАКТЕРИСТИКИ

Модель	БП-456	БП-528	БП-620
Рабочий объем двигателя (см)³	45	52	63
Мощность (кВт)	2100	2600	3100
Мощность (л./с.)	2,9	3,5	4,2
Холостой ход (обор./мин.)	3500	3500	3500
Максимальные обороты (обор./мин.)	8500	8500	8500
Объем топливного бака (л.)	550	550	550
Объем маясного бака (л.)	260	260	260

Технические характеристики могут быть изменены без предварительного уведомления.

2. ВВЕДЕНИЕ

Уважаемый пользователь!

Благодарим за покупку продукции СТАВМАШ. В данном руководстве приведены правила эксплуатации бензопилы СТАВМАШ. Перед началом работ внимательно прочтите руководство. Эксплуатируйте устройство в соответствии с правилами и с учетом требований безопасности, а так же руководствуясь здравым смыслом. Сохраните руководство, при необходимости Вы всегда можете обратиться к нему.

Продукция СТАВМАШ отличается высокой мощностью и производительностью, продуманным дизайном и эргономичной конструкцией, обеспечивающей удобство её использования. Линейка техники СТАВМАШ регулярно расширяется новыми устройствами, которые постоянно совершенствуются.

Производитель оставляет за собой право без предварительного уведомления вносить изменения в комплектность, конструкцию отдельных узлов и деталей, не ухудшающие качество изделия. В связи с этим происходят изменения в технических характеристиках, и содержание руководства может не полностью соответствовать приобретенному устройству. Имейте это в виду, изучая руководство по эксплуатации.

Внешний вид продукции может отличаться от изображения на титульном листе руководства по эксплуатации.

3. СИМВОЛЫ ПРЕДОСТЕРЕЖЕНИЯ, УПРАВЛЕНИЯ И ИНФОРМАЦИИ

Для облегчения обслуживания, символы предостережения, управления и информации размещены на бензопиле в виде наклеек либо нанесены рельефно на корпусе.

	Прочтите руководство по эксплуатации перед началом работы		При работе пилой надевайте защитные очки, наушники, надевайте защитную каску
	Предупреждение! Осторожно! Внимание! Опасность!		Для защиты рук при работе с цепной пилой используйте нескользящие перчатки
	Внимание! Опасность отскока		Не работайте одной рукой
	Тормоз цепи		Бак топливный
	Винт регулировки подачи масла		Бак масляный, смазка шины
	Нажмите ручной топливный насос 10 раз		Положение воздушной заслонки закрыто/открыто
	При неблагоприятной погоде рекомендуется отложить проведение работ		



ПРЕДУПРЕЖДЕНИЕ!

Бензопила является инструментом для пиления древесины с высокой скоростью вращения пильной цепи. Во время работы должны быть предприняты специальные меры предосторожности для того, чтобы снизить вероятность возникновения несчастных случаев. Беспечность или неправильное использование бензопилы может стать причиной серьезных травм. Прочтите данное руководство перед использованием и неукоснительно соблюдайте.

4. ИСПОЛЬЗОВАНИЕ ПО НАЗНАЧЕНИЮ

Бензопила предназначена для валки деревьев и распиливания древесины, с соблюдением всех требований Руководства по эксплуатации изделия.

Устройство сконструировано таким образом, что оно безопасно и надежно, если эксплуатируется в соответствии с руководством. Прежде чем приступить к эксплуатации устройства прочтите и усвойте Руководство по эксплуатации. Если Вы этого не сделаете, результатом может явиться травма или повреждение оборудования.



ВНИМАНИЕ!

Использование бензопилы в любых других целях, не предусмотренных настоящим руководством, является нарушением условий безопасной эксплуатации и прекращает действие гарантийных обязательств поставщика. Производитель и поставщик не несет ответственности за повреждения, возникшие вследствие использования устройства не по назначению. Выход из строя устройства при использовании не по назначению не подлежит ремонту по гарантии.



ВНИМАНИЕ!

Используйте для ремонта и обслуживания расходные материалы, рекомендованные заводом-изготовителем и оригинальные запасные части. Использование не рекомендованных расходных материалов, не оригинальных запчастей лишает Вас права на гарантийное обслуживание бензопилы.



ВНИМАНИЕ!

Запрещается использовать бензопилу для распиловки листового металла, пенобетона, пластмассы или других изделий, изготовленных не из древесины. Выход из строя бензопилы при использовании не по назначению не подлежит ремонту по гарантии.

5. ОБЩИЕ ПРАВИЛА БЕЗОПАСНОСТИ

Внимательно прочтите данное руководство. Ознакомьтесь с бензопилой прежде, чем приступать к эксплуатации. Ознакомьтесь с работой органов управления. Знайте, что делать в экстренных ситуациях. Обратите особое внимание на информацию, которой предшествуют следующие заголовки:



ПРЕДУПРЕЖДЕНИЕ!

Невыполнение требования руководства может привести к смертельному исходу или получению серьезных травм.



ОСТОРОЖНО!

Невыполнение требования руководства может привести к получению травм средней тяжести.



ВНИМАНИЕ!

Невыполнение требования руководства приведет к повреждению изделия.



ПРИМЕЧАНИЕ!

Указывает на информацию, которая будет полезна при эксплуатации изделия.

1. Прежде чем начать работу в первый раз, получите инструктаж продавца или специалиста, как следует правильно обращаться с устройством, при необходимости пройдите курс обучения.
2. Несовершеннолетние лица к работе с бензопилой не допускаются за исключением лиц старше 16 лет, проходящих обучение под надзором.
3. Эксплуатируйте бензопилу в хорошем физическом и психическом состоянии. Не пользуйтесь устройством в болезненном или утомленном состоянии, или под воздействием каких-либо веществ, медицинских препаратов, способных оказать влияние на зрение, физическое и психическое состояние.



ПРЕДУПРЕЖДЕНИЕ!

Не работайте бензопилой в состоянии алкогольного или наркотического опьянения или после употребления сильно действующих лекарств.

4. Работайте только в дневное время или при хорошем искусственном освещении.
5. Бензопилу разрешается передавать или давать во временное пользование (напрокат) только тем лицам, которые хорошо знакомы с данной моделью и обучены обращаться с ней. При этом обязательно должно прилагаться руководство по эксплуатации.
6. Не начинайте работать, не подготовив рабочую зону и не определив беспрепятственный путь на случай эвакуации.
7. Не рекомендуется работать бензопилой в одиночку. Позаботьтесь о том, чтобы во время работы оператора на расстоянии слышимости кто-то находился, на случай если Вам понадобится помощь.



ПРЕДУПРЕЖДЕНИЕ!

При неблагоприятной погоде (дождь, снег, лед, ветер, град) рекомендуется отложить проведение работ – существует повышенная опасность несчастного случая!

8. Посторонние люди, дети и животные должны находиться на безопасном расстоянии вне рабочей зоны. Запрещается находиться ближе 15 м от работающей бензопилы.
9. Проверяйте бензопилу перед работой, чтобы убедиться, что все рукоятки, крепления и предохранительные приспособления находятся на месте и в исправном состоянии.
10. Храните устройство в закрытом месте, недоступном для детей.

11. Работайте в плотно облегающей одежде. Не носите широкую одежду и украшения, так как они могут попасть в движущиеся части бензопилы.
12. Работайте в специальных брюках (с накладками на брюки) с защитой от прорезания.
13. Наденьте прочные защитные перчатки. Перчатки снижают передачу вибрации на Ваши руки. Продолжительное воздействие вибрации может вызвать онемение пальцев и другие болезни.
14. Носите прочную обувь с защитой от порезов, с усиленным носком, на не скользящей подошве для большей устойчивости. Не работайте босиком или в открытых сандалиях.
15. Всегда используйте защитные очки при работе.
16. Во избежание повреждения органов слуха рекомендуется во время работы с бензопилой использовать защитные наушники.
17. Не вносите изменения в конструкцию устройства. Производитель и поставщик снимает с себя ответственность за возникшие в результате этого последствия (травмы и повреждения изделия).

6. ТРЕБОВАНИЯ ПО ТЕХНИКЕ БЕЗОПАСНОСТИ ВО ВРЕМЯ ЭКСПЛУАТАЦИИ

ПОЖАРНАЯ БЕЗОПАСНОСТЬ

1. Топливо является легко воспламеняемым и взрывоопасным веществом. Не курите, не допускайте наличия искр и пламени в зоне хранения топлива и при заправке двигателя. Перед заправкой заглушите двигатель и убедитесь в том, что он остыл.
2. Не запускайте двигатель при наличии запаха топлива.
3. Не работайте бензопилой, если топливо было пролито во время заправки. Перед запуском тщательно протрите поверхности бензопилы от случайно пролитого топлива.

ЭЛЕКТРИЧЕСКАЯ БЕЗОПАСНОСТЬ

Не запускайте двигатель, когда неисправность системы зажигания вызывает пробой и искрение.

ХИМИЧЕСКАЯ БЕЗОПАСНОСТЬ

1. Избегайте контакта с топливом. Возможно раздражение кожных покровов, слизистой оболочки глаз, верхних дыхательных путей, или аллергические реакции при индивидуальной непереносимости. Частый контакт с топливом может привести к острым воспалениям и хроническим экземам.

2. Никогда не вдыхайте выхлопные газы. Выхлопные газы содержат угарный газ, который не имеет цвета и запаха, и является очень ядовитым. Попадание угарного газа в органы дыхания может привести к потере сознания или к смерти.
3. Никогда не запускайте бензопилу внутри помещения или в плохо проветриваемых местах.
8. Заглушите двигатель перед перемещением бензопилы с одного места на другое и оденьте защитный чехол на шину.
9. Все работы по техническому обслуживанию и ремонту проводить при заглушенном двигателе.
10. При работах на высоте всегда используйте подъемную платформу. Запрещается работать на лестнице, на дереве, в неустойчивом положении, на высоте выше уровня плеча, одной рукой.

ФИЗИЧЕСКАЯ БЕЗОПАСНОСТЬ (ТРАВМЫ)

1. Всегда твердо стойте на земле, не теряйте равновесия. Перед началом работы осмотритесь, нет ли на Вашем участке препятствий, о которые вы можете споткнуться и упасть.
2. Держите бензопилу двумя руками. Запрещается работать одной рукой.
3. Следите, чтобы ноги/руки не располагались вблизи вращающейся цепи.
4. Всегда сохраняйте безопасную дистанцию относительно других людей, которые работают вместе с вами.
5. Соблюдайте особую осторожность, когда вы меняете направление движения.
6. Соблюдайте особую осторожность при работе в стесненных условиях (в ограниченном пространстве).
7. Не дотрагивайтесь до горячего глушителя и ребер цилиндра, так как это может привести к серьезным ожогам.

ТЕХНИЧЕСКАЯ БЕЗОПАСНОСТЬ (УСТРОЙСТВО)

1. Не работайте бензопилой, если ребра цилиндра и глушитель загрязнены.
2. Перед запуском двигателя следите за тем, чтобы рабочие органы бензопилы не соприкасались с посторонними предметами.

ЭКОЛОГИЧЕСКАЯ БЕЗОПАСНОСТЬ

Помните о необходимости охраны окружающей среды и экологии. Прежде чем слить какие-либо жидкости, выясните правильный способ их утилизации. Соблюдайте правила охраны окружающей среды при утилизации топлива и фильтров.

7. ОСНОВНЫЕ УЗЛЫ И ОРГАНЫ УПРАВЛЕНИЯ

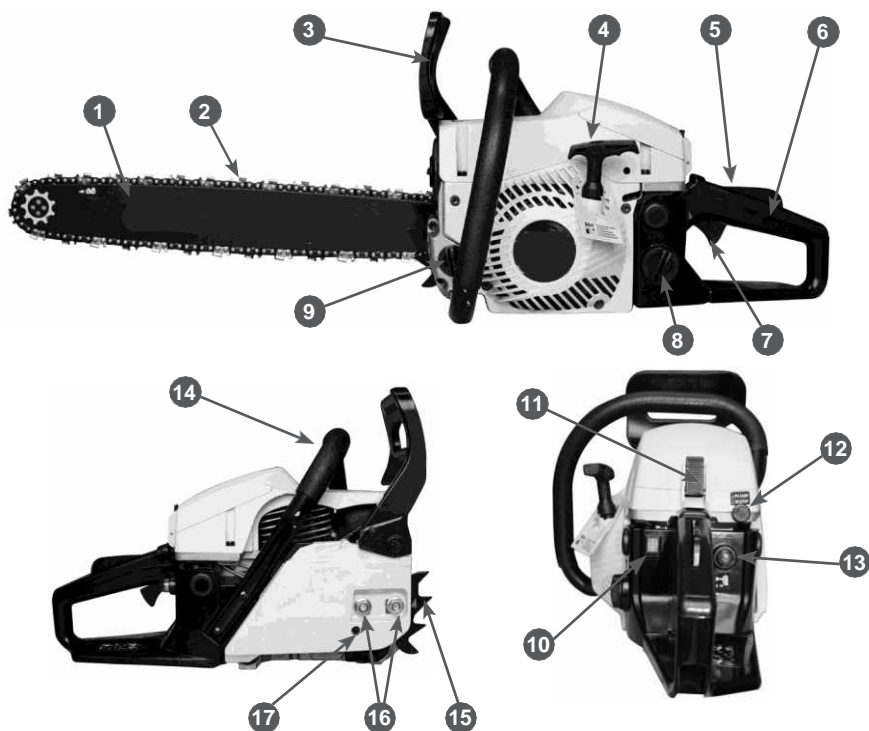


Рис. 1 Основные узлы и органы управления

- | | | |
|--------------------------------|--|---------------------------------|
| 1. Шина направляющая | 8. Пробка топливного бака | 14. Рукоятка верхняя |
| 2. Цепь пильная | 9. Пробка масляного бака | 15. Упор зубчатый |
| 3. Ручка тормоза | 10. Выключатель зажигания | 16. Гайки крепления крышки шины |
| 4. Ручка стартера | 11. Защелка крышки воздушного фильтра | 17. Винт натяжителя цепи |
| 5. Рычаг блокировки курка газа | 12. Рычаг управления воздушной заслонкой | |
| 6. Рукоятка задняя | 13. Насос ручной топливный | |
| 7. Курок газа | | |

ПРИНЦИП РАБОТЫ БЕНЗОПИЛЫ

Бензопила относится к механизмам, приводимым в действие одноцилиндровым двухтактным бензиновым двигателем. Вращающийся коленчатый вал двигателя через сцепление центробежного типа передает крутящий момент на ведущую звездочку, которая приводит в движение пильную цепь.

8. СБОРКА

Комплектность бензопилы приведена в Таблице 1.

ТАБЛИЦА 1

Комплектность	Количество
Бензопила	1
Руководство по эксплуатации	1
Шина направляющая	1
Цепь пильная	1

УСТАНОВКА ЦЕПИ И ШИНЫ



ВНИМАНИЕ!

Для работы используйте шины и цепи, рекомендованные заводом-изготовителем для данной модели бензопилы.



ОСТОРОЖНО!

Все работы по установке и регулировке цепи выполняйте в защитных перчатках.

Для установки цепи и шины сделайте следующее:

1. Перед установкой шины и цепи убедитесь в том, что тормоз цепи находится в расторможенном положении. Для этого рукоятку тормоза 1 (Рис.2) потяните на себя до щелчка.

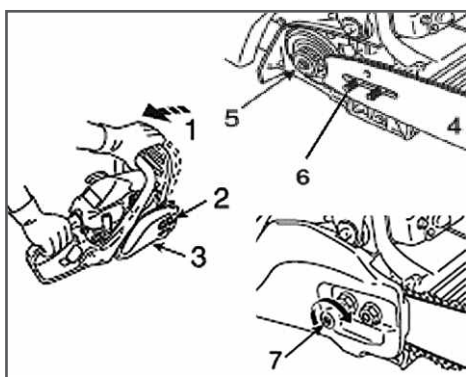


Рис. 2 Установка шины

2. Открутите гайки 2 и снимите крышку шины 3 (Рис. 2).



ПРИМЕЧАНИЕ!

Для снятия крышки шины с пилы может потребоваться небольшое усилие.

3. Установите шину 4 пазом на шпильки крепления шины 6 и передвиньте ее в сторону муфты сцепления 5 для облегчения установки цепи (Рис. 2).



ВНИМАНИЕ!

Перед установкой шины удалите транспортировочные шайбы со шпилек шины (если предусмотрено конструкцией). Шайбы предназначены только для транспортировки бензопилы.

4. Установите пильную цепь как показано на Рис. 3. При установке цепи следите за тем, чтобы режущая кромка зуба была расположена вперед по ходу движения цепи, т.е. по часовой стрелке.

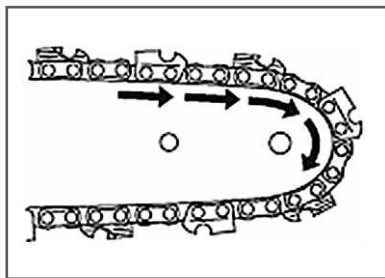


Рис. 3 Установка пильной цепи

5. Вращая винт натяжителя цепи 7 (Рис. 2) против часовой стрелки, установите палец натяжителя в крайнее левое положение. Установите на место крышку шины 3 (Рис. 2).



ВНИМАНИЕ!

При установке крышки следите за тем, чтобы палец натяжителя цепи совпал с отверстием в направляющей шине.

6. Придерживая шину за передний конец, потяните ее вверх и закрутите

гайки крепления крышки, не затягивая ключом.

- Протяните рукой цепь вдоль пошине. Правильно установленная цепь должна свободно передвигаться по шине.
- Отрегулируйте натяжение цепи (см. раздел «Регулировка натяжения цепи») вращая винт натяжителя цепи 7 (Рис. 2) по часовой стрелке.
- Затяните гайки крепления крышки шины ключом.

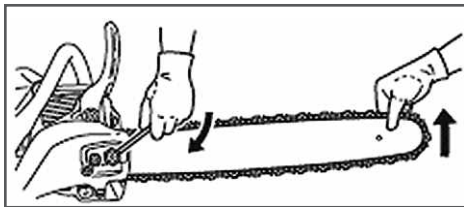


Рис. 4 Затяжка гаек крепления шины



ВНИМАНИЕ!

При затяжке гаек крепления крышки шины ключом не следует прилагать чрезмерное усилие. Достаточно закрутить гайку до касания крышки шины (крышка шины при этом должна плотно прилегать к корпусу пилы) не прилагая усилий. Затем поверните ключ примерно на 1/8 оборота.



ВНИМАНИЕ!

Затяжка гайки крепления шины с чрезмерным усилием приведет к повреждению резьбы шпильки или вытягиванию ее из посадочного места в картере двигателя. Данная неисправность не подлежит ремонту по гарантии.

РЕГУЛИРОВКА НАТЯЖЕНИЯ ЦЕПИ

От правильного натяжения цепи зависит эффективность пиления, а также срок службы ведущей звездочки, пыльной цепи и направляющей шины. Натяжение цепи должно проверяться перед началом работы, а также при каждой заправке топливом.

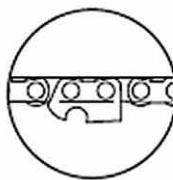


ВНИМАНИЕ!

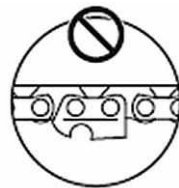
Перед началом регулировки натяжения цепи ослабьте гайки крепления крышки шины (при установке шины и цепи гайки не затягивайте).

Регулировка с затянутыми гайками приведет к повреждению механизма натяжения цепи и не подлежит ремонту по гарантии.

- Удерживая шину за передний конец, приподнимите ее вверх.
- Вращайте винт натяжителя цепи по часовой стрелке до тех пор, пока цепь не будет плотно прилегать к нижней части шины (Рис. 5А).



А



В

Рис. 5 Положение цепи на нижней части шины

А - правильно, В - не правильно

- После натяжения цепи, придерживая шину за передний конец, затяните гайки крепления крышки шины.



ПРИМЕЧАНИЕ!

После начала работы, примерно через 5 резов, цепь необходимо подтянуть, так как при нагреве цепи произойдет ее удлинение. Новая цепь должна подтягиваться чаще, чем цепь, находящаяся в работе длительное время.



ВНИМАНИЕ!

После окончания работы цепь необходимо ослабить для того, чтобы снять статическую нагрузку с шины и шпильки крепления шины, так как при охлаждении цепь укорачивается.

9. ПОДГОТОВКА К РАБОТЕ И ЭКСПЛУАТАЦИЯ

МЕХАНИЧЕСКИЙ ИНЕРЦИОННЫЙ ТОРМОЗ ЦЕПИ

Бензопила оборудована механическим инерционным тормозом цепи, который уменьшает вероятность травмы из-за отскока или отдачи.

В случае возникновения отскока, при резком поступательном движении пилы вверх/назад, под действием сил инерции рукоятка тормоза движется вперед и преодолевая усилие пружины активирует тормозной механизм. Барабан сцепления мгновенно блокируется и цепь останавливается. В экстренных случаях тормозной механизм можно включить вручную, нажав при этом на ручку тормоза вперед.



ПРЕДУПРЕЖДЕНИЕ!

Для нормальной работы механизм тормоза должен содержаться в чистоте и быть в исправном состоянии. Ручка тормоза не должна иметь трещин и сколов. Тормоз цепи не гарантирует полную безопасность при отскоке, если пилой работать небрежно. Всегда проверяйте исправность тормоза цепи перед началом работы и, периодически, во время работы.



ВНИМАНИЕ!

Ручка тормоза должна фиксироваться в обоих крайних положениях. Не эксплуатируйте бензопилу, если рычаг не фиксируется в крайних положениях, либо не перемещается ни в одно из положений. Обратитесь в сервисный центр для устранения неисправности.

Тормоз цепи выключен (цепь может вращаться), когда ручка тормоза взведена (Рис. 6А).

Тормоз цепи включен (цепь не имеет возможности вращаться), когда ручка тормоза находится в отжатом положении (Рис. 6В).

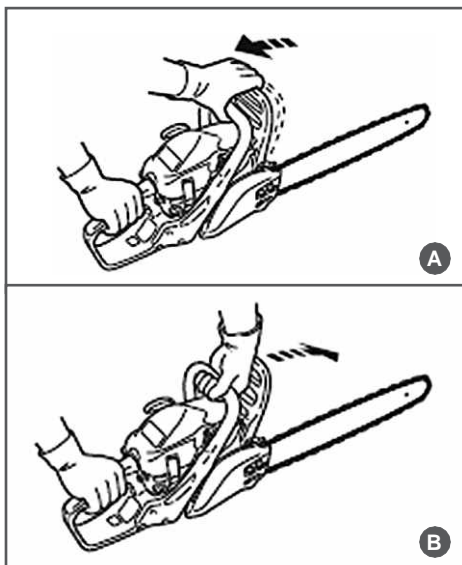


Рис. 6 Проверка механического тормоза цепи

Проверка исправности механического тормоза цепи проводится на работающей бензопиле. Для проверки необходимо:

1. Положить бензопилу на землю.
2. Удерживая пилу обеими руками, увеличить скорость двигателя с помощью курка газа.
3. Используя тормоз цепи, переместить левое запястье от себя и нажать им на ручку тормоза, не отпуская рукой переднюю рукоятку пилы (Рис. 6В).
4. Цепь должна сразу остановиться.
5. Отпустите курок газа, пила будет работать на холостом ходу.
6. Возведите ручку тормоза (Рис. 6А).



ВНИМАНИЕ!

Если цепь не останавливается сразу, следует обратиться в авторизованный сервисный центр СТАВМАШ для ремонта.

Проверка исправности инерционного тормоза цепи проводится на неработающей пиле следующим образом.

1. Возьмитесь за переднюю и заднюю рукоятку пилы и держите ее так, чтобы она располагалась на высоте 50-60 см от испытательной поверхности (Рис. 7).



ПРИМЕЧАНИЕ:

В качестве испытательной поверхности используйте материал из мягкой древесины, чтобы удар не повредил пильную цепь.

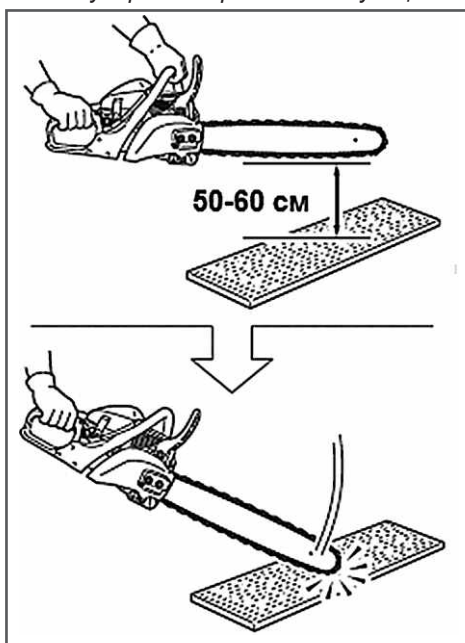


Рис. 7 Проверка инерционного тормоза

2. Легко придерживая правой рукой заднюю рукоятку пилы, аккуратно уберите левую руку с передней рукоятки. При этом пила, вращаясь относительно задней рукоятки, упадет вниз и ударится концом шины об испытательную поверхность.
3. Инерция движения передвинет рычаг тормоза цепи и включит тормоз цепи.



ВНИМАНИЕ!

Работа при включенном тормозе цепи (цепь заторможена) приводит к повреждению деталей бензопилы и не подлежит ремонту по гарантии.

СМАЗКА НАПРАВЛЯЮЩЕЙ ШИНЫ И ПИЛЬНОЙ ЦЕПИ

Бензопила оборудована регулируемой автоматической системой подачи масла на шину и цепь.

1. Система автоматически подает необходимое количество масла к шине и цепи.
2. При увеличении оборотов двигателя, увеличивается количество подаваемого масла к шине.
3. Количество масла можно корректировать с помощью регулировочного винта 1, который находится снизу бензопилы (Рис. 8).



Рис. 8 Винт регулировки подачи масла

4. Объем масляного бака рассчитан таким образом, чтобы при полной выработке топливного бака в масляном баке оставалось небольшое количество масла.
5. Пильная цепь и направляющая шина должны постоянно смазываться во время работы.



ВНИМАНИЕ!

Запрещается работать без смазки направляющей шины и пильной цепи. Работа, даже

незначительное время, без подачи масла или при недостаточной подаче масла приводит к выходу из строя пильной гарнитуры (шины, цепи, звездочки). Работа без масла в баке приводит к повреждению маслонасоса.

Проверку подачи масла на цепь следует производить перед началом работы и каждый раз после заправки баков топливом и маслом:

1. Для проверки расположите пилу над чистой светлой поверхностью на расстоянии примерно 15-20 см.
2. Нажмите на курок газа и дайте двигателю поработать примерно 10-15 секунд на средних оборотах. Под шиной должен остаться четкий след от масла (Рис. 9).

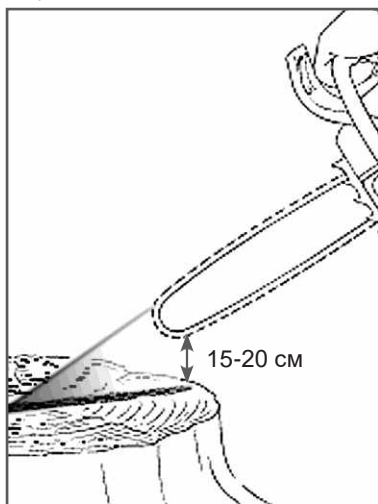


Рис. 9 Проверка подачи масла

При отсутствии подачи масла необходимо проверить:

1. Наличие и уровень масла в масляном баке. При необходимости долить.
2. Чистоту отверстия смазочного канала на шине. При необходимости почистить.
3. Чистоту направляющего паза на шине. При необходимости почистить.

Если после выполнения этих мер работоспособность системы подачи масла не восстановилась, то следует обратиться в авторизованный сервисный центр для выяснения причины неисправности.

Для смазки цепи и шины необходимо использовать специальное адгезионное масло СТАВМАШ SAE30. Это масло имеет специальные добавки и вязкие присадки, которые обеспечивают хорошую смазку, уменьшают окисление и истирание металла. С течением времени масло полностью разлагается в почве.

В качестве замены, для кратковременных работ, допускается использование для смазки цепи и шины чистое моторное масло. В летнее время допускается использовать масло SAE30, в зимнее время SAE10W30.



ПРИМЕЧАНИЕ!

В моторных маслах содержатся моющие присадки, которые при длительном использовании приводят к выходу из строя маслонасоса, разрушают резиновые уплотнения и шланги системы маслоподачи. Выход из строя деталей системы маслоподачи в этом случае не подлежат ремонту по гарантии.



ВНИМАНИЕ!

Запрещается использовать для смазки цепи отработанное масло, а также любые жидкие масла (веретенное, трансформаторное и др.). Выход из строя деталей системы маслоподачи в этом случае не подлежит ремонту по гарантии.

ПРИГОТОВЛЕНИЕ ТОПЛИВНОЙ СМЕСИ

Для приготовления топливной смеси используйте неэтилированный бензин с октановым числом 92 и моторное масло для двухтактных двигателей с воздушным охлаждением в пропорции 50:1.

Рекомендуется использовать моторное масло СТАВМАШ для двухтактных двигателей с воздушным охлаждением,

которое имеет классификацию API TC или JASO FD, либо аналогичные масла других производителей.



ВНИМАНИЕ!

Для приготовления топливной смеси запрещается использовать моторное масло, предназначенное для двигателей с водяным охлаждением, масло для двух-тактных двигателей, имеющих низкие максимальные обороты, масло для четырехтактных двигателей.

Для определения пропорций приготовления топливной смеси используйте Таблицу 2.

ТАБЛИЦА 2. Определение пропорций приготовления топливной смеси

Масло	Бензин	Соотношение
20 мл	1 литр	1: 50
100 мл	5 литров	1: 50
200 мл	10 литров	1: 50



ВНИМАНИЕ!

Для приготовления и хранения топливной смеси используйте специальные емкости для бензина. Запрещается использовать емкости из пищевого пластика. Запрещается готовить топливную смесь непосредственно в топливном баке.



ВНИМАНИЕ!

Проводите все работы с топливом только на открытом воздухе, или в хорошо проветриваемом помещении, вдали от источников возможного воспламенения. Не запускайте двигатель, если топливо пролито. Протрите топливный бак от остатков пролитой смеси сухой чистой тряпкой или дождитесь его полного высыхания.

1. Вылейте в емкость половину приготовленного для работы бензина.
2. Добавьте необходимое количество рекомендованного моторного масла.
3. Плотно закройте крышку емкости.
4. Тщательно взболтайте топливную смесь в емкости.

5. Медленно откройте крышку емкости для того, чтобы выпустить воздух, после чего долейте оставшийся бензин.
6. Закройте емкость и вновь тщательно взболтайте.



ВНИМАНИЕ!

Перед каждой заправкой тщательно взболтайте смесь в емкости.

ЗАПРАВКА ТОПЛИВНОГО БАКА

1. Перед заправкой топливного бака остановите двигатель и дайте ему полностью остыть.
2. Заполняйте топливный бак на открытом воздухе, или в хорошо проветриваемом помещении, вдали от источников возможного воспламенения.
3. Очистите от мусора поверхность рядом с крышкой топливного бака.
4. Медленно откройте крышку топливного бака.
5. Аккуратно залейте топливную смесь.
6. Полностью не заполняйте топливный бак, должно оставаться пространство для расширения топлива.
7. Плотно закрутите крышку топливного бака руками. Перед запуском насухо протрите топливный бак снаружи от остатков пролитого топлива.



ВНИМАНИЕ!

Готовую к работе топливную смесь рекомендуется использовать в течение 30 дней. При длительном хранении топливная смесь окисляется, становится неоднородной и непригодной к применению.



ВНИМАНИЕ!

Для приготовления топливной смеси используйте свежий качественный бензин. Тщательно выдерживайте соотношение бензин/масло. Никогда не заливайте чистый бензин для заправки двигателя вашей бензопилы.



ВНИМАНИЕ!

Выход из строя двигателя в результате использования не допустимого государственными стандартами качества топлива, работа на чистом бензине, работа на старой топливной смеси, либо на смеси с неправильным соотношением бензин/масло, применение не рекомендованного или некачественного масла не подлежат гарантийному ремонту.

РЕЖИМ РАБОТЫ БЕНЗОПИЛЫ



ВНИМАНИЕ!

Не обкатывать и не оставлять работать двигатель длительное время на холостых оборотах.



ПРИМЕЧАНИЕ!

Двигатель достигает максимальной мощности после работы 6-8 полных заправок топливного бака.



ВНИМАНИЕ!

Бензопила оснащена заглушкой «зима-лето» для обогрева воздушного фильтра и карбюратора в холодное время года.

При температуре ниже 0°C рекомендуется извлечь заглушку и установить ее в положение «зима» (Рис. 10B).

При температуре выше 0°C необходимо установить заглушку в положение «лето» (Рис. 10A).

Для наглядности на Рис. 10 воздушный фильтр снят.

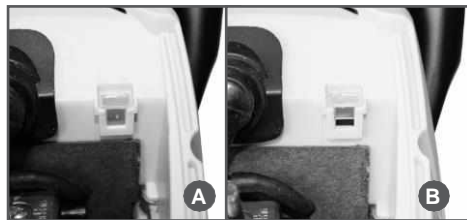


Рис. 10 Положение заглушки «зима-лето»

A – закрыта, «лето» B – открыта, «зима»



ВНИМАНИЕ!

При температуре выше 0°C и работе с установленной заглушкой в положении «зима» возможен перегрев двигателя и выход его из строя. Двигатель в этом случае не подлежит гарантийному ремонту.

Все работы бензопилой следует производить в режиме полного газа. Не рекомендуется длительное время работать на средних оборотах, возможно обеднение топливной смеси и выход двигателя из строя.

Используйте при пилении циклический режим работы: 1 минута работа на максимальных оборотах, затем 5-10 секунд работа двигателя на оборотах холостого хода.

ЗАПУСК ДВИГАТЕЛЯ

Запуск холодного двигателя



ОСТОРОЖНО!

Запрещается запускать двигатель без установленной крышки шины, направляющей шины и пыльной цепи.

1. Заполните топливный бак свежеприготовленной топливной смесью.
2. Заполните масляный бак чистым маслом для смазки цепи.
3. Проверьте натяжение цепи.
4. Убедитесь, что тормоз цепи включен (цепь заторможена).
5. Нажмите на ручной топливный насос 13 (Рис. 1) 5-10 раз.
6. Установите выключатель зажигания 10 (Рис. 1) в положение «I».
7. Закройте воздушную заслонку карбюратора. Для этого вытяните рычаг управления воздушной заслонкой 12 (Рис. 1).
8. Выберите свободный ход шнура стартера. Для этого потяните за ручку стартера до тех пор, пока не почувствуете сопротивление, затем сильно, но плавно потяните за ручку. Повторите

эти действия 3-5 раз до первой вспышки топлива в двигателе. Двигатель не запускается, а сразу глохнет.

9. После первой вспышки откройте воздушную заслонку, для этого нажмите на рычаг управления воздушной заслонкой и верните его в исходное положение.
10. Не забывая выбирать свободный ход шнура стартера, сильно, но плавно потяните за ручку стартера 1-2 раза. Двигатель должен завестись.
11. Нажмите и отпустите курок газа, при этом рычаг управления автоматически прикроет дроссельную заслонку, а двигатель перейдет в режим холостого хода.

Алгоритм запуска двигателя приведен на наклейке, расположенной на бензопиле (Рис. 11).

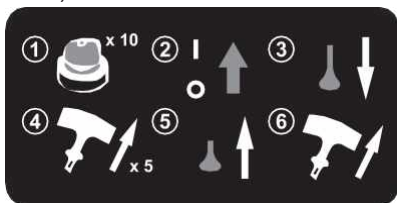


Рис. 11 Алгоритм запуска двигателя на наклейке



ВНИМАНИЕ!

После запуска двигателя медленно выключите тормоз пильной цепи. Для этого потяните ручку тормоза на себя до щелчка.

После запуска прогрейте двигатель в режиме холостого хода в течение 1 минуты.



ВНИМАНИЕ!

Шнур стартера никогда не вытягивайте до конца, есть опасность разрыва шнура или повреждения деталей стартерной группы. Никогда не отпускайте при запуске ручку стартера в верхнем положении – существует опасность поломки стартера. Невыполнение этих требований руководства часто приводит к поломке стартера и не подлежит

ремонту по гарантии.

Если двигатель не запускается, возможно, что Вы пропустили первую вспышку, и свечу залило бензином. В этом случае необходимо выполнить следующие действия:

1. Выкрутите и просушите свечу зажигания.
2. Выключатель зажигания установите в положение «0».
3. Переверните пилу свечным отверстием вниз и, нажав на курок газа, интенсивно дерните несколько раз за ручку стартера для удаления лишнего топлива из цилиндра.
4. Установите свечу на место.
5. Не закрывая воздушную заслонку, повторите процедуру запуска.

Запуск теплого двигателя

При запуске теплого двигателя не закрывайте воздушную заслонку. В остальном процедура запуска такая же, как на холодном двигателе.

ОСТАНОВКА ДВИГАТЕЛЯ

Для остановки двигателя отпустите курок газа и дайте поработать двигателю в режиме холостого хода 15-20 секунд, затем переведите выключатель зажигания в положение «0».



ВНИМАНИЕ!

Не рекомендуется глушить двигатель сразу после нагрузки. Возможно тепловое повреждение двигателя.

ОБКАТКА БЕНЗОПИЛЫ

В течение выработки 6-8 топливных баков происходит приработка деталей друг к другу. Поэтому на этот период не перегружайте бензопилу длительной непрерывной работой на максимальных обо-

ротах коленчатого вала.

ОТСКОК/ОТДАЧА БЕНЗОПИЛЫ

Меры предосторожности при отскоке/отдаче

Отскок или отдача пилы происходит, когда движущаяся цепь касается какого-либо объекта верхней четвертью концевой части направляющей шины (Рис.12) или, когда дерево смыкается и защемляет пилу в пропиле.

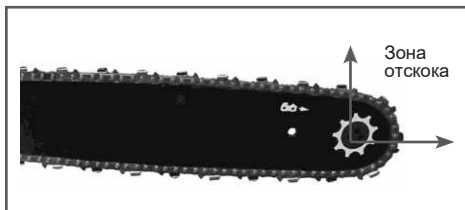


Рис. 12 Зона отскока/отдачи бензопилы

Прикосновение верхней четверти концевой части направляющей шины к какому-либо объекту может заставить цепь вонзиться в объект, что на мгновение остановит ее. В результате происходит внезапная и быстрая реверсивная реакция, которая отбрасывает пилу вверх и назад на оператора. Такая реакция пилы может привести к потере контроля над ней и серьезным травмам.

Как пользователь пилы, вы должны предпринять все меры, чтобы исключить возможность возникновения несчастных случаев и ранений.

1. Постарайтесь понять, что такое отскок. Это поможет уменьшить эффект внезапности его возникновения, что, в свою очередь, уменьшит вероятность несчастного случая.
2. Крепко и жестко держите пилу обеими руками при работе. Пальцы левой руки должны сверху обхватывать верхнюю рукоятку, большой палец должен находиться снизу рукоятки.
3. Пальцы Вашей правой руки должны полностью обхватить заднюю рукоятку.

Жесткий хват поможет вам уменьшить отскок и не потерять контроль над пилой.

4. Очистите свое рабочее место от мусора. Уберите так же все предметы, на которые цепь может наткнуться в процессе пиления конкретного бревна.
5. Запрещается пиление выше высоты плеча.
6. Следуйте рекомендациям изготовителя и инструкциям по техническому обслуживанию для пильной цепи. Помните, что пиление тупой цепью увеличивает вероятность отскока.
7. Используйте направляющие шины и цепи, разрешенные заводом-изготовителем для данной бензопилы.

Конструктивные особенности бензопилы, снижающие опасность отскока/отдачи

Бензопила имеет ряд конструктивных особенностей, которые, хотя и снижают опасность отдачи, тем не менее, полностью не устраняют ее.

1. Предохранительный щиток на ручке, который снижает вероятность того, что ваша левая рука сможет войти в контакт с цепью в случае, если соскользнет с боковой рукоятки.
2. Бензопила снабжена инерционным тормозом цепи, который сконструирован таким образом, чтобы мгновенно остановить цепь, как только произойдет отскок.



ОСТОРОЖНО!

Инерционный тормоз цепи уменьшает риск несчастных случаев, но не предотвращает их полностью. Пользователь пилы не должен полностью полагаться только на эти конструктивные особенности. Следует соблюдать все меры предосторожности и правила техники безопасности, изложенные в данном руководстве, чтобы избежать отскока и других ситуаций, способных привести к

серьезным травмам.

ОБЩИЕ ПРИЕМЫ ПИЛЕНИЯ И ВАЛКИ ДЕРЕВЬЕВ

Общепринятая рабочая поза оператора – бензопила находится справа, левая рука держит устройство за верхнюю рукоятку, правая за заднюю таким образом, что ладонь нажимает рычаг блокировки курка газа, а указательный палец правой руки может управлять курком газа.

Перед тем как приступить к серьезным работам (валке, раскряжевке деревьев) потренируйтесь на маленьких бревнах или сучьях.

Если цепь правильно установлена и заточена, то пиление должно происходить без усилий. При сильном нажатии шины на распиливаемый материал замедлится работа двигателя, и пиление будет затруднено.



ПРЕДУПРЕЖДЕНИЕ!

Чтобы распилить дерево, неукоснительно соблюдайте правила безопасного производства работ.

1. Убедитесь, что дерево, предназначенное для распила, находится в устойчивом положении и не может соскользнуть. При необходимости закрепите концы дерева перед распилом.
2. Во время работы убедитесь, что на рабочем месте нет посторонних предметов, камней или гвоздей, которые могут отскочить и повредить цепь пилы.
3. Избегайте контакта работающей пильной цепи с землей. Когда производите очистку от веток, не пилите кончиком шины.
4. Будьте внимательны во время работы, так как пеньки деревьев, корни, ямы или кочки могут быть причиной вашего падения.

Бревно, лежащее на земле, испытывает на себе действие сил растяжения и сжатия, которые распределены в теле древесины в зависимости от того, куда приходится основной вес, каковы точки опоры.

1. Если вы неправильно оценили, как распределены силы растяжения и сжатия и сделали пропил с неправильной стороны, произойдет защемление пильной шины и пильной цепи в древесине, и Вы не сможете вытащить бензопилу из пропила.



ВНИМАНИЕ!

При защемлении шины в пропиле запрещается нажимать на курок газа для увеличения оборотов двигателя, чтобы таким образом извлечь шину. Детали сцепления могут выйти из строя и не подлежат ремонту по гарантии.

2. При защемлении шины в пропиле не дергайте и не вырывайте ее из пропила. Заглушите двигатель. Вбейте клин в пропил, чтобы он приоткрылся, затем вытащите шину из пропила.
3. Производите пиление только острой цепью. Пиление тупой цепью приведет к преждевременному износу направляющей шины и выходу из строя двигателя бензопилы.



ВНИМАНИЕ!

Выход из строя двигателя при пилении тупой цепью не подлежит ремонту по гарантии.



ПРИМЕЧАНИЕ!

Визуальный контроль над остротой пильной цепи можно осуществлять по опилкам, которые образуются при пилении. При пилении острой цепью опилки вылетают крупными хлопьями, при пилении тупой цепью вылетают мелкие опилки, либо мелкодисперсная пыль.

При необходимости спилить дерево следует выполнить следующие правила безопасности:

1. Прежде чем приступать к валке дерева, расчистите место вокруг дерева от посторонних предметов и мусора.
2. Примите устойчивую позу для начала пиления, расположившись таким образом, чтобы пила во время работы не наткнулась на какое-либо препятствие. Затем выберите путь к отходу.
3. Когда дерево начнет падать, путь отхода должен быть направлен по диагонали в сторону, противоположную направлению падения, под углом 45 градусов. Вы должны отойти минимум на 3 метра от ствола, на тот случай, если во время падения комель дерева отскочит в сторону (Рис. 13).

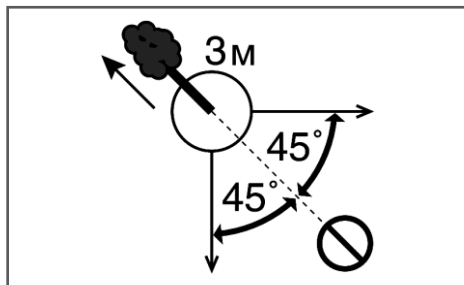


Рис. 13 Расчет пути отхода при валке дерева

4. Выберите направления падения дерева. Для этого следует учесть силу и направление ветра, естественный наклон дерева, равномерность распределения веток в кроне дерева. Начните пилить с той стороны дерева, куда оно должно упасть (Рис. 14).

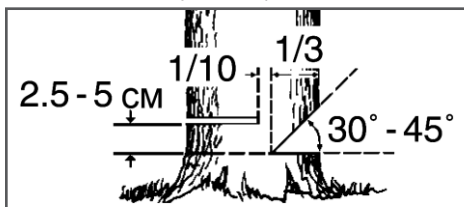


Рис. 14 Расположение запила и пропила

5. Сделайте запила с той стороны, куда должно упасть дерево. Глубина запи-

ла примерно 1/3 диаметра ствола под углом 30-45°.

6. Сделайте основной валочный пропила с противоположной стороны, выше основания запила на 2,5-5 см.
7. Между основным пропилом и запилом должно оставаться недопила примерно 1/10 диаметра ствола. Вставьте своевременно в пропила валочный клин. Недопила действует как шарнир и позволяет контролировать падение дерева.



ОСТОРОЖНО!

Ни в коем случае не делайте основной пропила насквозь до запила, так как вы не сможете контролировать направление падения дерева.

Когда дерево начинает падать, заглушите двигатель бензопилы, положите ее на землю и быстро отойдите в намеченную сторону.

ОБРЕЗКА СУЧЬЕВ И ВЕТВЕЙ



ОСТОРОЖНО!

Будьте особенно внимательны при обрезке сучьев и ветвей вблизи электрических проводов. Перед началом работы убедитесь в отсутствии электрического тока в проводах.



ВНИМАНИЕ!

Не работайте бензопилой выше уровня груди.

1. Не отпиливайте ветку, на которую опирается.
2. Будьте внимательны, чтобы носок пильной шины не коснулся других веток.
3. Крепко удерживайте бензопилу двумя руками.
4. Во время работы не держите пилу шиной вертикально вверх.
5. Ветки, на которые опирается дерево, отпиливайте в последнюю очередь.

6. При отпиливании веток под ствол дерева подкладывайте опоры.

РАСКРЯЖЕВКА ДРЕВЕСИНЫ

Раскряжевка — это распиливание бревна или поваленного дерева на части.



ВНИМАНИЕ!

При раскряжевке всегда стойте на возвышенности по отношению к дереву. Никогда не стойте на дереве.

Основные правила, применяемые при раскряжевке дерева:

1. Бревно лежит на двух опорах (Рис. 15). Разгрузочный пропил (1) на 1/3 бревна делается сверху. Основной пропил (2) делается снизу навстречу разгрузочному пропилу.

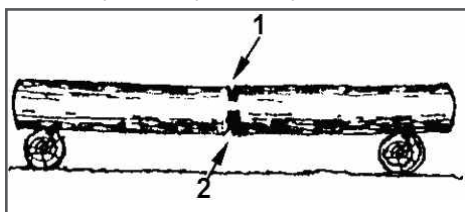


Рис. 15 Пропилы при раскряжевке дерева на двух опорах

2. Бревно лежит на одной опоре (Рис. 16). Разгрузочный пропил (1) на 1/3 бревна делается сверху. Основной пропил (2) делается снизу навстречу разгрузочному пропилу.

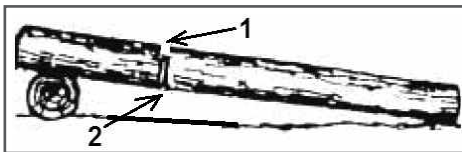


Рис. 16 Пропилы при раскряжевке дерева на одной опоре

3. Если отпиленная часть бревна может осесть и прижать другую часть бревна, делается косой пропил (Рис. 17).

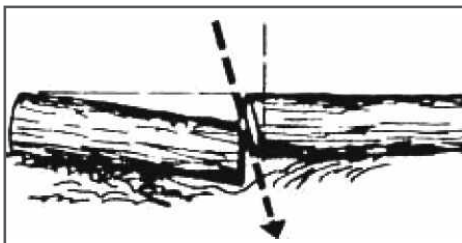


Рис. 17 Косой пропил

ВЫСВОБОЖДЕНИЕ ЗАСТРЯВШЕЙ БЕНЗОПИЛЫ

Если во время пиления пила застряла, оператору необходимо:

1. Заглушить двигатель и надежно закрепить ее на дереве.
2. Вбить клин в пропил, чтобы он приоткрылся. Не тяните с силой бензопилу, если ее защемило. Не толкайте, не вводите пилу с силой в пропил.
3. При необходимости использовать ручную пилу или другую бензопилу, сделав пропил на расстоянии не менее 30 см от застрявшей пилы.

Пропил для освобождения застрявшей пилы должен делаться наружу (по направлению к концам веток), чтобы избежать застревание пилы в отпиливаемой части и дальнейшего усложнения ситуации.

10. ТЕХНИЧЕСКОЕ ОБСЛУЖИВАНИЕ

ВИДЫ РАБОТ И СРОКИ ТЕХНИЧЕСКОГО ОБСЛУЖИВАНИЯ

Все работы по обслуживанию пилы, кроме пунктов, перечисленных в данном руководстве по эксплуатации, должны выполняться в авторизованном сервисном центре. Сроки проведения технического обслуживания относятся только к нормальным условиям эксплуатации. При экстремальных условиях эксплуатации (сильная запыленность, пиление сухой древесины и т.п.) или более длительной ежедневной работе, указанные интервалы следует сократить. Виды выполняемых работ и сроки обслуживания указаны в Таблице 3.



ОСТОРОЖНО!

Все работы по техническому обслуживанию выполняются в защитных перчатках на холодном двигателе.

ОБСЛУЖИВАНИЕ ВОЗДУШНОГО ФИЛЬТРА

Загрязнение воздушного фильтра может препятствовать поступлению воздуха для образования воздушно-топливной смеси. Для предотвращения неисправностей двигателя надо осуществлять регулярное обслуживание воздушного фильтра. При работе в условиях повышенной запыленности необходимо чаще обслуживать воздушный фильтр.



ВНИМАНИЕ!

Никогда не работайте пилой без воздушного фильтра, с грязным или поврежденным воздушным фильтром. Пыль и грязь будут попадать в двигатель, что приведет к его поломке. Выход из строя карбюратора или двигателя при работе без фильтра, с грязным или поврежденным воздушным фильтром не подлежит ремонту по гарантии.

Для обслуживания воздушного фильтра:

1. Отстегните защелку 1 (Рис. 18) и снимите крышку воздушного фильтра.
2. Открутите барашковую гайку 2 и снимите воздушный фильтр 3 с корпуса (Рис. 18). Проверьте его на наличие повреждений.
3. Очистите капроновый фильтр мягкой щеткой, промойте чистой, теплой мыльной водой и просушите.



ВНИМАНИЕ!

Сильно загрязненный или поврежденный фильтр необходимо заменить.

4. Установите фильтр на место. Установите крышку воздушного фильтра.

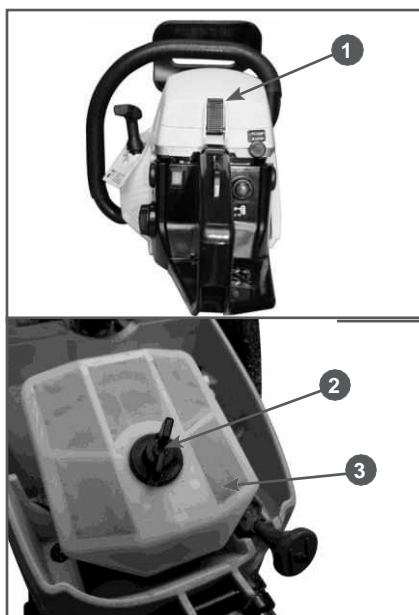


Рис. 18 Обслуживание воздушного фильтра

**ПРИМЕЧАНИЕ!**

Не вытягивайте топливный шланг полностью из бака. Достаточно вытащить наружу часть шланга с фильтром.

4. Отделите фильтр скручивающим движением.
5. Установите новый фильтр. Верните топливный шланг в бак. Убедитесь, что фильтр лежит на дне бака.
6. Установите крышку топливного бака.

**ВНИМАНИЕ!**

Топливный фильтр не подлежит очистке, только замене.

ОБСЛУЖИВАНИЕ СВЕЧИ ЗАЖИГАНИЯ

Для эффективной работы двигателя пилы, свеча зажигания должна быть исправной, не иметь сколов и трещин в изоляторе, иметь соответствующий зазор между электродами. Рекомендованная свеча зажигания L7T.

Воздушный фильтр*	Очистка		x						x
	Замена						x		x
Антивибрационные элементы*	Контроль	x		x					
	Замена						x		
Охлаждающие ребра цилиндра	Очистка		x						x
Отверстия для всасывания воздуха на крышке стартера	Очистка		x						x
Карбюратор	Контроль холостого хода (цепь не должна вращаться)	x		x					
	Настройка холостого хода								x
Свеча зажигания*	Проверка состояния электродов				x				x
	Замена						x	x	100 часов работы
Крепежные винты и гайки*	Проверка	x							
	Подтягивание								x
Уловитель пыльной цепи*	Контроль	x		x					
	Замена							x	
Искрогасящая сетка в глушителе (если предусмотрено конструкцией)*	Контроль				x				
	Замена								x

(* Данные детали являются расходным материалом и не подлежат замене по гарантии.



ВНИМАНИЕ!

Выход из строя двигателя при использовании для работы свечи зажигания, отличной по своим параметрам от рекомендованной, не подлежит ремонту по гарантии.

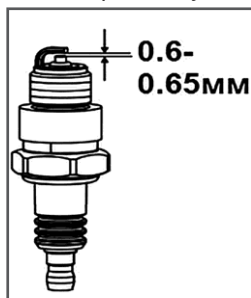


Рис. 19 Свеча зажигания

Для обслуживания свечи зажигания:

1. Отсоедините колпачок свечи зажигания и удалите грязь вокруг свечи зажигания.
2. Открутите свечу зажигания свечным ключом.



ВНИМАНИЕ!

Никогда не выкручивайте свечу, пока двигатель полностью не остыл – существует опасность повреждения резьбовой части свечного отверстия.

3. Проверьте свечу зажигания. Если электроды изношены или повреждена изоляция, замените свечу.
4. Измерьте зазор между электродами свечи зажигания специальным щупом. Зазор должен быть 0,6-0,65 мм (Рис. 19). При увеличении или уменьшении требуемого зазора рекомендуется заменить свечу, так как регулировка зазора может привести к изменению качества искрообразования.
5. Аккуратно закрутите свечу руками.
6. После того, как свеча зажигания установлена на место, затяните её свечным ключом.

7. Установите на свечу колпачок.



ВНИМАНИЕ!

При установке новой свечи зажигания, для обеспечения требуемой затяжки, закрутите свечу ключом еще на $\frac{1}{2}$ оборота после посадки буртика свечи на уплотнительную шайбу. При установке бывшей в эксплуатации свечи зажигания, для обеспечения требуемой затяжки закрутите свечу ключом еще на $\frac{1}{4}$ - $\frac{1}{8}$ часть оборота после посадки буртика свечи на уплотнительную шайбу.



ВНИМАНИЕ!

Свеча зажигания должна быть надежно затянута. Не затянутая должным образом или чрезмерно затянутая свеча зажигания может привести к повреждению двигателя.

НАСТРОЙКА КАРБЮРАТОРА

На новой бензопиле карбюратор настроен на заводе и не требует дополнительных регулировок. Расположение винтов карбюратора показано на Рис. 20.



Рис. 20 Винты регулировки карбюратора
1 - винт «Т», 2 - винт «L», 3 - винт «H»

Карбюратор имеет три регулировочных винта:

Винт «L» — регулирует качество топливной смеси на холостых оборотах;

Винт «H» — регулирует качество смеси на максимальных оборотах;

Винт «Т» — регулирует обороты холостого хода. Винт «Т» регулирует положение дроссельной заслонки, увеличивает или уменьшает количество подаваемой топливной смеси на холостых оборотах.



ПРИМЕЧАНИЕ!

Потребитель имеет право самостоятельно регулировать обороты холостого хода. На качество топливной смеси положение винта «Т» не влияет.

Закручивая винт «Т» по часовой стрелке вы увеличиваете обороты двигателя, откручивая винт «Т», вы уменьшаете обороты холостого хода. При правильном положении винта «Т» двигатель устойчиво работает на холостых оборотах, цепь при этом не движется. Обороты холостого хода могут меняться в зависимости от температуры окружающего воздуха, влажности и атмосферного давления воздуха. На новой пиле после выработки 2-3 полных заправок топливного бака поворотом винта «Т» рекомендуется установить правильные обороты холостого хода.



ПРИМЕЧАНИЕ!

Обороты холостого хода регулируются на прогревом двигателе с установленной шиной и цепью.

Винты «L» и «H» регулируют качество топливной смеси, т.е. соотношение бензин/воздух. Закручивая винт «L» или «H» вы обедняете топливную смесь, откручивая винт «L» или «H», вы обогащаете топливную смесь. От правильного положения винтов «L» и «H» зависит нормальная работа двигателя.

Настройка винта «L» на слишком бедную смесь приводит к трудностям при запуске двигателя и плохой приемистости двигателя.

Настройка винта «H» на бедную смесь приводит к потере мощности и выходу двигателя из строя.



ВНИМАНИЕ!

Все настройки карбюратора с помощью винтов «L» и «H» необходимо производить в сервисном центре с использованием электронного тахометра.



ВНИМАНИЕ!

Выход из строя двигателя бензопилы вследствие работ на неправильно отрегулированном карбюраторе не подлежит ремонту по гарантии.

ОБСЛУЖИВАНИЕ РЕЖУЩЕЙ ГАРНИТУРЫ БЕНЗОПИЛЫ

Режущая гарнитура состоит из пильной цепи, направляющей шины и цепной звездочки. Правильному применению, техническому обслуживанию и ремонту режущей гарнитуры необходимо придавать большое значение. Из этих трех элементов, несомненно, пильная цепь выполняет наиболее тяжелую работу и является компонентом, оказывающим наиболее сильное влияние на результат пиления, а также на нормальную работу двигателя.



ПРИМЕЧАНИЕ!

Для заточки цепи рекомендуется использовать напильник диаметром 4,8 мм.



ОСТОРОЖНО!

При работе бензопилой необходимо соблюдать повышенные меры предосторожности, так как пильная цепь движется с очень высокой линейной скоростью, режущие зубья заточены очень остро. Поэтому опасность получения травмы достаточно велика.



ВНИМАНИЕ!

Все работы по обслуживанию пильной цепи производить в защитных перчатках.

Для заточки пильной цепи используется специальный круглый напильник диаметром 4,8 мм. Для более точной заточки

цепи напильник рекомендуется установить в специальную обойму, на корпусе которой нанесены справочные данные (Рис. 21). Для поперечного пиления древесины угол заточки составляет 25-35°, для продольного пиления древесины вдоль волокон угол заточки составляет 10-15°.



Рис. 21 Линии углов заточки цепи



Рис. 22 Расположение линии угла заточки

Заточку цепи с помощью обоймы можно производить непосредственно на пиле. Для этого очистите пыльную цепь от опилок, установите на шину и произведите натяжку цепи. Заблокируйте цепь с помощью тормоза. Сначала затачиваются режущие зубья одного ряда (левые или правые). При правильно подобранной обойме и напильнике передний угол и угол верхнего лезвия получаются автоматически. Для получения правильного угла заточки, необходимо линию с соответствующим углом заточки (10°, 25°, 30°), располагать параллельно шине (Рис. 22). Заточку цепи производите только

при движении напильника вперед, «изнутри-наружу». При движении напильника назад (на себя), приподнимайте его. Напильник регулярно поворачивайте в оправке, во избежание одностороннего износа. Для того, чтобы длина зуба была одинаковой, количество движений напильником при заточке на каждом зубе и давление на него должно быть одинаковым. Для заточки одного зуба достаточно 3-4 движений напильником.

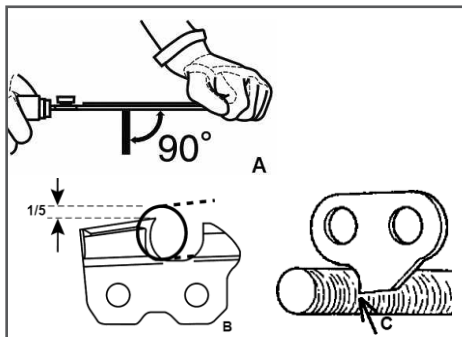


Рис. 23 Положение напильника при заточке

При заточке цепи следите за тем, чтобы между обоймой с напильником и шиной с цепью выдерживался угол 90° (Рис. 23А). При правильно подобранном напильнике и оправке, при заточке цепи 1/5 часть напильника (примерно 20%), должна выступать над верхней гранью режущего зуба (Рис. 23В). Следите за тем, чтобы нижний край ведущего звена всегда оставался острым. При наличии заусениц сточите их круглым напильником (Рис. 23С).



ВНИМАНИЕ!

При заточке цепи следите за тем, чтобы длина правого и левого режущего зуба была одинаковой.

После 2-3 заточек цепи обязательно проверьте высоту ограничителя глубины резания.

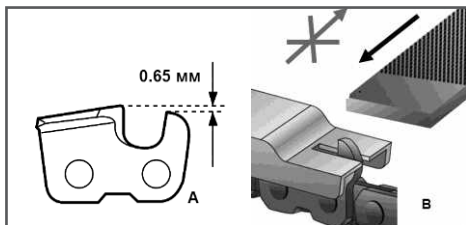


Рис. 24 Проверка высоты ограничителя глубины резания

Ограничитель глубины резания расположен на каждом режущем зубе перед лопаткой зуба. Разница по высоте между верхней кромкой ограничителя глубины и передней кромкой спинки зуба обозначается, как расстояние глубины резания. Это расстояние зависит от шага цепи и от вида исполнения цепи, но на большинстве типах цепей это расстояние составляет 0,65 мм. (Рис. 24А). Расстояние глубины резания определяет глубину врезания верхнего лезвия в древесину (толщина стружки) и, тем самым, режущую способность пильной цепи. Для нормальной работы цепи этот параметр является одним из важнейших. При слишком высоком ограничителе цепь не будет врезаться в древесину. Даже при правильно заточенной острой цепи пиление будет невозможно. При слишком низком ограничителе цепь будет «вгрызаться» в древесину, нагрузка на цепь увеличится, возможен разрыв цепи во время работы.

Ограничитель глубины резания стачивается плоским напильником. Необходимая высота ограничителя измеряется калибром (Рис. 24В). Ограничитель стачивается движением плоским напильником вперед «от себя», при движении назад напильник приподнимается. После стачивания ограничителя до требуемой высоты переднюю кромку ограничителя необходимо скруглить для плавного хода цепи.

После окончания заточки погрузите цепь в масло и смойте остатки металлической стружки.



ПРИМЕЧАНИЕ!

Напильники для заточки цепи, опилочный калибр, приспособление для чистки шины в комплект поставки не входят. В качестве инструментов для заточки пильной цепи с помощью напильника рекомендуется использовать обойму напильника 4,8 (артикул для заказа С6553) или набор для заточки пильных цепей (артикул для заказа С6551).



ПРИМЕЧАНИЕ!

Рекомендуется после 5-6 заточек пильной цепи с помощью напильника, заточить цепь на специальном станке (артикулы для заказа С2002, С2000, С2001).



ВНИМАНИЕ!

Выход из строя двигателя при работе тупой или неправильно заточенной цепью не подлежит ремонту по гарантии.

ОБСЛУЖИВАНИЕ ШИНЫ

Надлежащее обслуживание шины является необходимым для содержания пилы в хорошем состоянии.

Требуется регулярное, один раз в день перед началом работы, смазывание подшипника ведомой звездочки шины.



ПРЕДУПРЕЖДЕНИЕ!

Никогда не проводите работы с цепью без перчаток. Даже неподвижная цепь может порезать руки!

Для смазки ведомой звездочки шины рекомендуется шприц-масленка (в комплекте не поставляется). Шприц-масленка имеет кончик в виде иглы, который эффективно смазывает подшипник звездочки (Рис. 25).

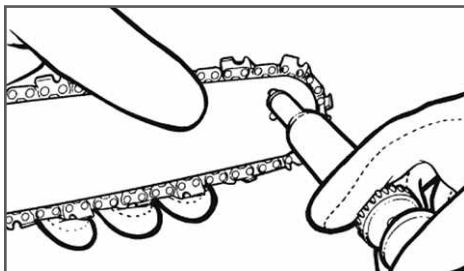


Рис. 25 Смазывание ведомой звездочки шины



ПРЕДУПРЕЖДЕНИЕ!

Ведомая звездочка на новой шине смазывается на заводе. Отказ от смазки ведомой звездочки приведет к выходу из строя шины и не подлежит ремонту по гарантии.



ПРИМЕЧАНИЕ!

Для равномерного износа шины рекомендуется периодически ее переворачивать, например один раз через 8-10 часов работы или при замене цепи.

Держите паз шины и отверстие для смазки цепи в чистоте, используя для этого специальное приспособление (Рис. 26А). Проверяйте кромки паза шины на равномерность износа, в случае необходимости удаляйте заусеницы и выравнивайте фаску (Рис. 26В). Если кромки паза шины имеют разную высоту, шину необходимо заменить.

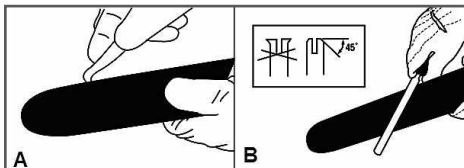


Рис. 26 Обслуживание шины

Максимально допустимая глубина износа зубьев ведущей звездочки составляет 0,5 мм. Если износ составляет более 0,5 мм звездочку необходимо заменить (Рис. 27).

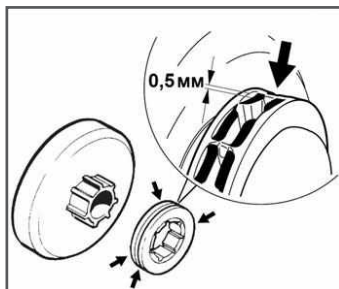


Рис. 27 Максимально допустимая глубина износа зубьев ведущей звездочки



ВНИМАНИЕ!

Не рекомендуется устанавливать новую цепь на изношенную звездочку. Это приведет к преждевременному выходу цепи из строя.



ПРИМЕЧАНИЕ!

Для рентабельной эксплуатации пилы действует следующее правило: расходуйте на одну шину две звездочки и четыре пильных цепи.

ОЧИСТКА ОХЛАЖДАЮЩИХ РЕБЕР ЦИЛИНДРА

Для очистки охлаждающих ребер цилиндра (Рис. 28) необходимо сделать следующее:

1. Поднимите защелку 1 (Рис. 18) вверх и снимите крышку воздушного фильтра.
2. Открутите барашковую гайку 2 и снимите воздушный фильтр 3 с корпуса (Рис. 18).
3. Снимите колпачок свечи зажигания.
4. Поднимите вверх рычаг управления заслонками карбюратора
5. Выкрутите 4 винта крепления крышки цилиндра и снимите крышку.



ПРИМЕЧАНИЕ!

При необходимости снимите крышку стартера.

6. Очистите ребра цилиндра щеткой или продуйте сжатым воздухом.



Рис. 28 Охлаждающие ребра цилиндра

ОЧИСТКА ТОПЛИВНОГО И МАСЛЯНОГО БАКОВ

Рекомендуется не реже одного раза в месяц (в зависимости от интенсивности работы) очищать топливный и масляный баки от попавшего мусора и промывать их чистым бензином.



ВНИМАНИЕ!

Запрещается использовать для промывки баков агрессивные химические жидкости (ацетон, уайт-спирит, дизельное топливо и т.п.). Это приведет к преждевременному выходу их из строя и не подлежит ремонту по гарантии.

11. ХРАНЕНИЕ, ТРАНСПОРТИРОВАНИЕ, РЕАЛИЗАЦИЯ И УТИЛИЗАЦИЯ

ХРАНЕНИЕ

Устройство следует хранить в сухом, не запыленном помещении.

При хранении должна быть обеспечена защита устройства от атмосферных осадков.

Наличие в воздухе паров кислот, щелочей и других агрессивных примесей не допускается.

Устройство во время хранения должно быть недоступно для детей.

В случае перерыва в работе более 30 дней необходимо произвести следующие действия:

1. Слейте остатки топлива из топливного бака.
2. Запустите двигатель для того, чтобы удалить остатки топлива из карбюратора и топливных шлангов.
3. Выкрутите свечу зажигания.



ВНИМАНИЕ!

Свечу зажигания выкручивайте на холодном двигателе.

4. Залейте в свечное отверстие 1 чайную ложку чистого моторного масла для двухтактных двигателей с воздушным охлаждением. Потяните медленно несколько раз шнур стартера для того, чтобы внутренние поверхности цилиндра и поршня покрылись маслом.
5. Установите поршень в верхнем положении.
6. Закрутите свечу зажигания.

Храните бензопилу в сухом помещении без резких перепадов температуры воздуха.

Возобновление работы после длительного хранения:

1. Выкрутите свечу зажигания.
2. Несколько раз интенсивно дерните шнур стартера, чтобы удалить лишнее масло из камеры сгорания.
3. Обслужите свечу или установите новую свечу зажигания.
4. Подготовьте пилу к работе. Заправьте топливный бак свежеприготовленной топливной смесью.

ТРАНСПОРТИРОВАНИЕ

Устройство можно транспортировать любым видом закрытого транспорта в упаковке производителя или без нее с сохранением изделия от механических повреждений, атмосферных осадков, воздействия химически активных веществ. Наличие в воздухе паров кислот, щелочей и других агрессивных примесей не допускается.

Во время погрузочно-разгрузочных работ устройство не должно подвергаться ударам, падениям и воздействию атмосферных осадков.

Условия транспортирования устройства при воздействии климатических факторов:

- температура окружающего воздуха от $-40\text{ }^{\circ}\text{C}$ до $+40\text{ }^{\circ}\text{C}$;
- относительная влажность воздуха не более 80% при $20\text{ }^{\circ}\text{C}$.

При переноске бензопилы на короткие расстояния (при переходе с одного места работы на другое) заглушите двигатель, включите тормоз цепи и установите чехол на шину.

Переносите бензопилу, держа ее за рукоятку, при этом шина пилы должна быть обращена назад в сторону от оператора. Не допускайте контакта с глушителем частей тела (существует опасность ожогов) и горючих веществ (опасность возгорания).



ОСТОРОЖНО!

Никогда не транспортируйте и не переносите бензопилу с движущейся цепью.

При транспортировке бензопилы на значительные расстояния необходимо обязательно заглушить двигатель и использовать защиту цепи (установить чехол на шину, поместить бензопилу в специальную сумку/кейс).

Для того чтобы предотвратить возможные повреждения, а также вытекание топлива или масла, при перевозке бензопилы в автомобиле ее необходимо зафиксировать от опрокидывания. Надежнее транспортировать бензопилу с пустыми баками.

РЕАЛИЗАЦИЯ

Реализация устройства осуществляется в соответствии с Федеральным законом «Об основах государственного регулирования торговой деятельности в Российской Федерации» от 28.12.2009 N 381-ФЗ, Правилами реализации товаров в предприятиях, а также иными подзаконными нормативными правовыми актами.

УТИЛИЗАЦИЯ

Утилизация аппарата должна производиться в соответствии с нормами законодательства РФ, в частности Федеральным законом N7-ФЗ от 10.01.2002 «Об охране окружающей среды».

Помните о необходимости охраны окружающей среды и экологии. Прежде чем слить какие-либо жидкости, выясните правильный способ их утилизации. Соблюдайте правила охраны окружающей среды при утилизации моторного масла, топлива и фильтров.

12. ПОИСК И УСТРАНЕНИЕ НЕИСПРАВНОСТЕЙ

Неисправность	Причина	Способ устранения
Двигатель не запускается (запускается с трудом)	Выключено зажигание	Включить зажигание
	Нет топлива	Залить топливо в топливный бак
	Старое топливо	Слить и заменить свежим топливом
	Засорен топливный фильтр	Заменить топливный фильтр
	Засорен топливный шланг	Очистить топливный шланг
	Неисправна свеча зажигания	Очистить или заменить свечу
Двигатель не развивает мощности	Засорен воздушный фильтр	Очистить или заменить воздушный фильтр
	Засорен топливный фильтр	Заменить топливный фильтр
	Засорено отверстие вентиляции топливного бака	Обратиться в сервисный центр
	Свеча неисправна	Очистить или заменить свечу
	Карбюратор неисправен	Настроить карбюратор/ Обратиться в авторизованный сервисный центр
	Забит нагаром глушитель	Прочистить глушитель*
Двигатель глохнет при нагрузке	Засорен воздушный фильтр	Очистить или заменить воздушный фильтр
	Засорен топливный фильтр	Заменить топливный фильтр
	Забит нагаром глушитель	Прочистить глушитель*

(*) Данные работы по ремонту и обслуживанию должны осуществляться в авторизованном сервисном центре.

Если неисправность своими силами устранить не удалось, обратитесь в авторизованный сервисный центр.

Если возникли другие неисправности, не указанные в таблице, обратитесь в авторизованный сервисный центр.

ВНИМАНИЕ: оборудование поставляется после консервации, поэтому перед тем, как приступить к его эксплуатации, необходимо произвести подготовительные работы согласно паспорту изделия. В противном случае гарантия не будет иметь силы.

1. Претензии по качеству Вашего оборудования принимаются в пределах срока, указанного в сервисном талоне.

2. Техника для сервисного ремонта принимается только в чистом виде. При поступлении изделия в мастерскую должны быть в наличии все комплектующие.

3. Предметом гарантии не является неполная комплектация изделия, которая могла быть обнаружена при продаже изделия. Претензии от третьих лиц не принимаются.

4. Сервисное обслуживание не распространяется на быстроизнашивающиеся запчасти и расходные материалы.

5. Сервисные обязательства не распространяются на неисправности изделия, возникшие в результате:

- несоблюдения пользователем предписаний инструкции по эксплуатации изделия;
- механического повреждения, вызванного внешним воздействием;
- применения изделия не по назначению;
- стихийного бедствия;
- неблагоприятных атмосферных и иных внешних воздействий на изделие, таких как дождь, снег, повышенная влажность, нагревание, агрессивные среды, несоответствие параметров питающей электросети указанным на изделии;
- использования принадлежностей, расходных материалов (в т.ч. топлива и топливных смесей) и запчастей, не рекомендованных или не одобренных производителем;
- наличия внутри изделия посторонних предметов, насекомых, материалов и отходов производства.

6. Сервисные обязательства не распространяются:

- на оборудование, подвергавшееся вскрытию, ремонту или модификации вне уполномоченной сервисной мастерской;
- на принадлежности, запчасти, вышедшие из строя вследствие нормального износа и расходные материалы, такие как приводные ремни, угольные щетки, ножи, пилки, абразивы, диски, сверла, буры, детали стартера, шестерни редуктора, фильтра, свечи, шины, амортизаторы, сальники, шурупы тримеров и т.д.;
- на неисправности, возникшие в результате перегрузки инструмента, повлекшей выход из строя электродвигателя или других узлов и деталей. К безусловным признакам перегрузки изделия относятся, помимо прочего: появление цветов побежалости, деформация или оплавление деталей и узлов изделия, потемнение или обугливание изоляции проводов электродвигателя под воздействием высокой температуры, одновременное перегорание ротора и статора, обеих обмоток статора;
- на запчасти, предназначенные для предохранения основных узлов оборудования, как-то: пластиковая шестерня в электропилах, пластиковая муфта и электротриммерах и т.п.
- на изделие с удаленным, стертým или измененным заводским номером, а также если данные на инструменте не соответствуют данным в талоне;
- на профилактическое обслуживание инструмента, например, чистку, смазку, регулировку.

7. Данный талон даст пользователю оборудования право на бесплатный сервисный ремонт (устранение недостатков, возникших по вине производителя) в течение 12 месяцев. Для сервисного ремонта необходимо предъявить правильно заполненный талон сервисного обслуживания с печатью торгового предприятия и датой продажи.

8. Акт рекламации на изделие, приобретенное частным лицом, заполняется в сервисной мастерской

Сервисный талон

Внимание! Талон недействителен без печати продавца и при наличии незаполненных полей

Модель и краткое
наименование

Серийный номер
изделия

Название фирмы -
продавца

Дата продажи " ____ " _____ 201_г.

Подпись продавца
и расшифровка

Место для печати или
штампа продавца

С условиями сервисного обслуживания ознакомлен и согласен, паспорт и инструкцию получил.
Претензий к внешнему виду, качеству работы товара не имею

Покупатель

_____ / _____ /

подпись

Фамилия и инициалы

Срок сервисного обслуживания _____ месяцев с даты продажи

Сервисный случай № 1

Дата получения: " ____ " _____ 201_г.

Дата выдачи: " ____ " _____ 201_г.

Вид поломки: _____

Сервисный случай № 2

Дата получения: " ____ " _____ 201_г.

Дата выдачи: " ____ " _____ 201_г.

Вид поломки: _____
